

# Ixion 182W



**LIGHTPRO**  
PROFESSIONAL OUTDOOR LIGHTING

**12**  
volt

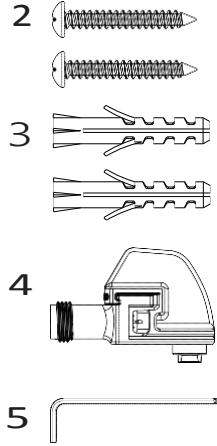
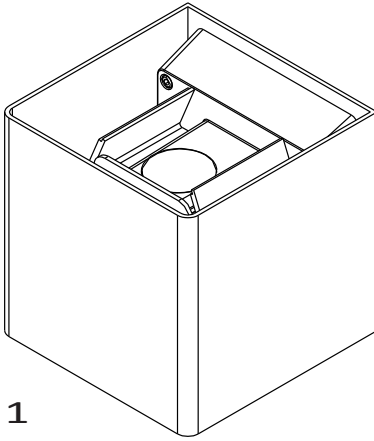


Användarmanual

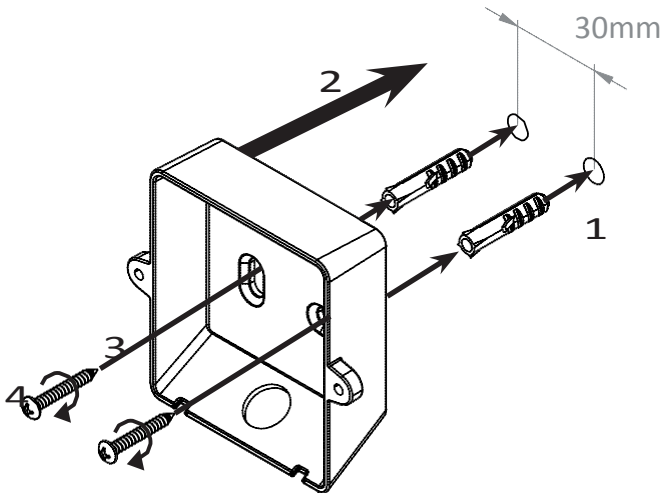


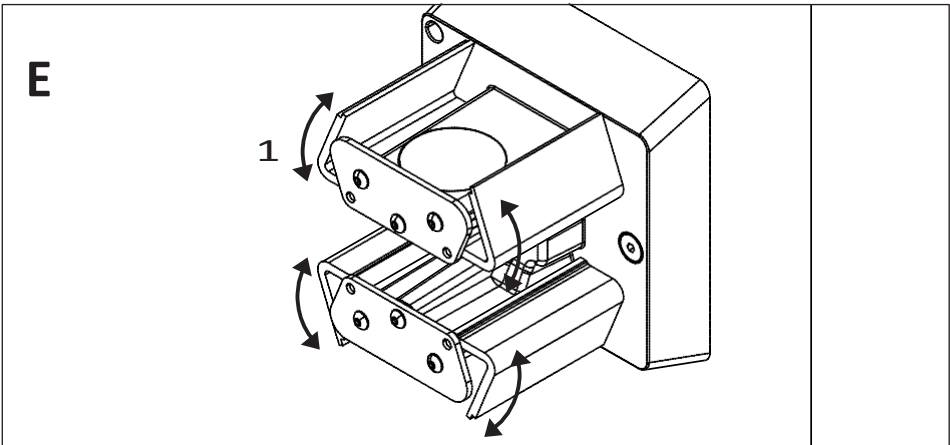
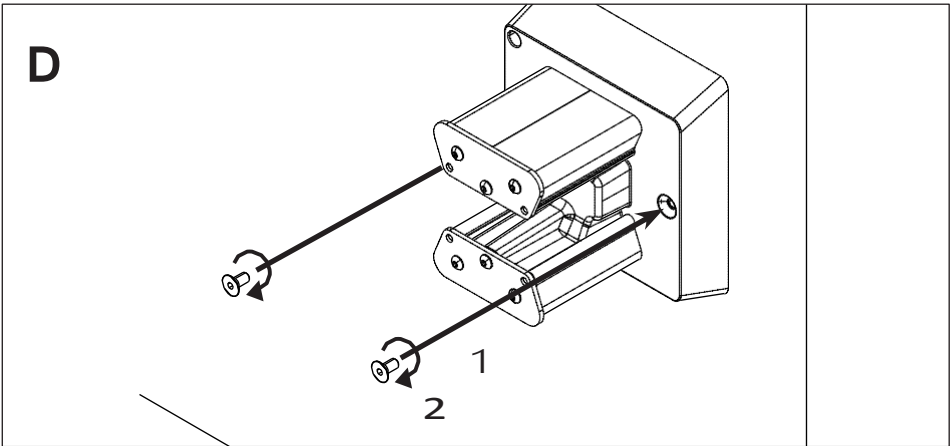
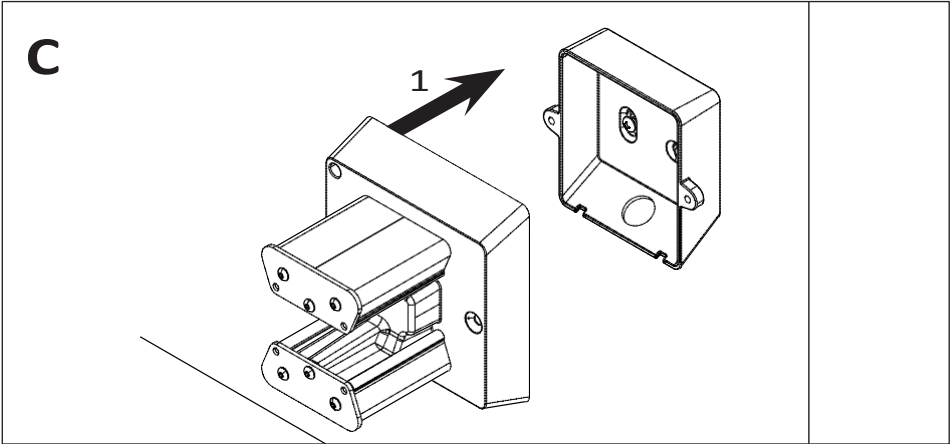
Framtagen av  
TECHMAR B.V. • CHOPINSTRAT 10-11 • 7557 EH HENGELO • THE NETHERLANDS  
+31 (0)88 43 44 517 • INFO@LIGHTPRO.NL • WWW.LIGHTPRO.NL

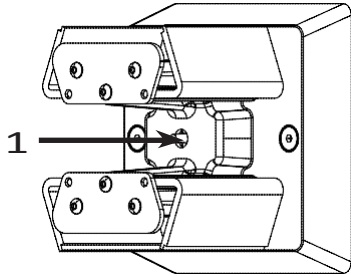
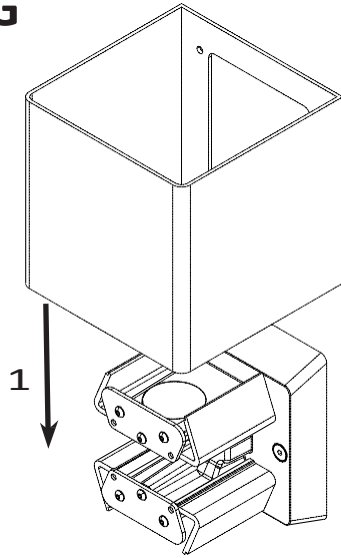
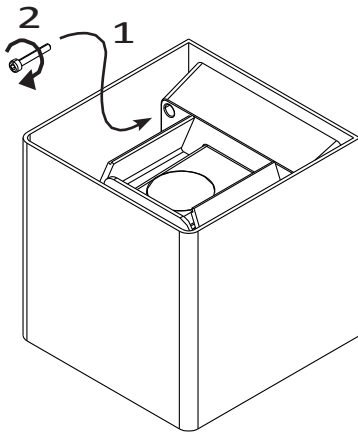
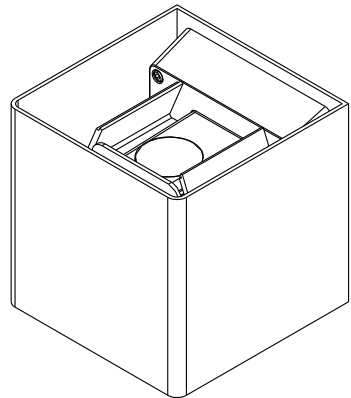
**A**



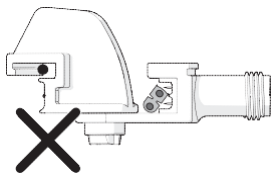
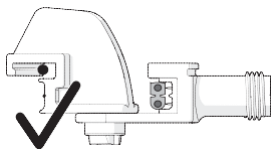
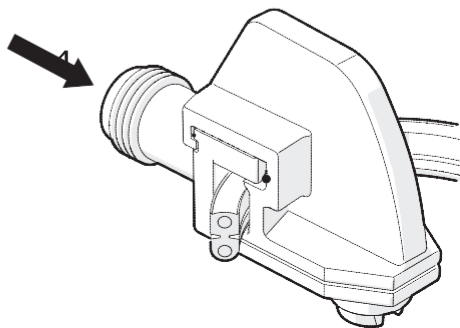
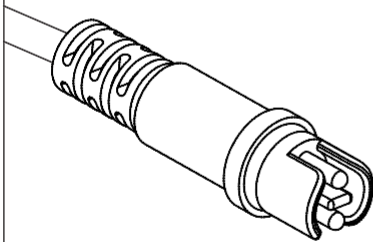
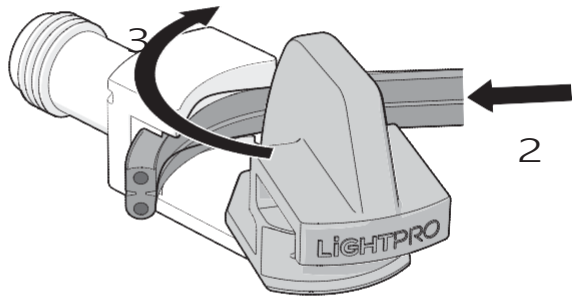
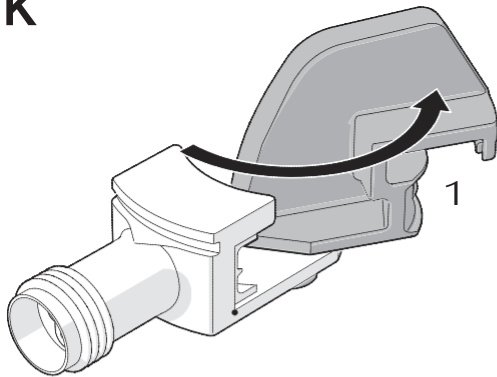
**B**





**F****G****H****I**

**K**



## Ixion Användarmanu- al

Tack för ditt köp av Lightpro Ixion. Det här dokumentet innehåller nödvändig information för korrekt, effektiv och säker användning av produkten. Se den allmänna manualen för Lightpro 12-voltsystemet och användarmanualen för din transformator för mer information om installation och anslutning av din ljusplan.

Läs informationen i den här manualen noga innan du börjar använda produkten. Spara den här manualen i närheten av produkten för användning i framtiden.

### PRODUKTBEKRIVNING

Lightpro Ixion är en LED-väggglampa för utomhusbruk. Armaturen kan monteras på väggen med medföljande skruvar. Den här produkten kan enbart användas som utomhusbelysning i kombination med Lightpro 12-voltsystem. All modifiering av produkten kan få konsekvenser för säkerhet, garanti och korrekt funktion på produkten och/eller andra delar av systemet.

### Specifikationer

Produkt	Lightpro Ixion
Artikelnummer	182W
Effekt	9W
Ljusflöde	534 lm
Dimensioner (h x Ø)	110 x 110 x 110 mm
Skyddsklass	IP44
Omgivningstemperatur	-20°C till 50°C
Kabellängd	3m
Dimbar	Ja

### INSTALLATION

#### Förpackningens innehåll

- [Figur A]  
 1. Armatur Ixion  
 2. Skruvar  
 3. Pluggar  
 4. Lightpro kontaktdon  
 5. Insexnyckel

**⚠** Kontrollera så att alla delar finns i förpackningen. För frågor gällande delar, service, reklamationer eller andra ärenden är du välkommen att kontakta oss närsomhelst.  
 Mejl: [info@lightpro.nl](mailto:info@lightpro.nl)

[Figur B]

Montera bakplattan på väggen med de medföljande skruvarna

**⚠** Om nödvändigt, borra hål i väggen och använd de medföljande pluggarna

[Figur C]

Placera lampan över bakplattan

[Figur D]

Fäst lampan med de medföljande skruvarna

[Figur E]

Fastställ den önskade ljusvinkeln genom att justera skärmarna

[Figur F]

Ställ in den önskade ljusstyrkan med tryckknappen

**⚠** Ljusstyrkan kan justeras i 6 olika nivåer

[Figur G]

Placera skärmen över lampan

[Figur H]

Fäst skärmen med den medföljande skruven

[Figur I]

Färdig

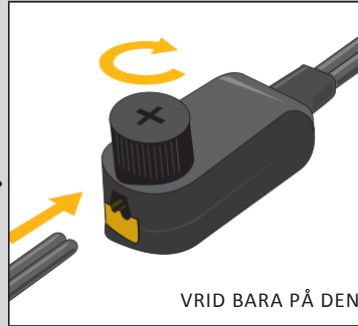
# SYSTEMET



Transformator (144A/145A)

*anslutning till transformator*

Kontakttyp Y  
(143A)



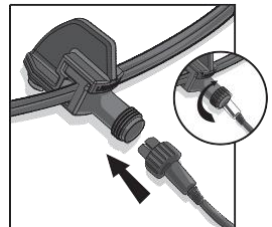
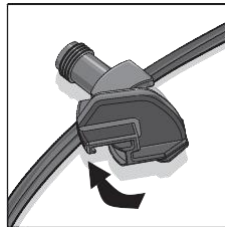
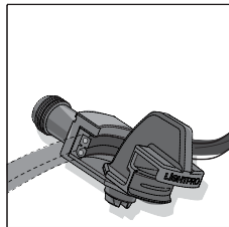
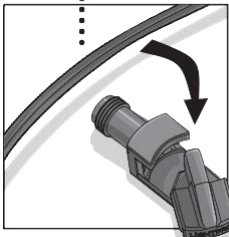
VRID BARA PÅ DEN!

Kontakttyp F  
(137A)

*anslutning för att skapa en förgrening*



Kontakttyp M  
(138A)



BARA VRID OCH ANSLUT!

## INSTALLATION AV BELYSNING

---

- Installera produkten i önskad position och dra kablarna så att de obehindrat kan anslutas till transformatorn eller huvudkabel.
- Om produkterna är utrustade med ett dräneringshål för vatten, måste detta hål peka nedåt.
- Använd icke-korrosiva fästmaterial (medföljer som standard) om du vill skruva fast produkterna.
- Anslut lamporna till huvudkabeln med hjälp av kontaktdonet som visas i figur [K].
- Se transformatormanualen för mer information.

## UNDERHÅLL

---

- Montera alltid den här produkten så att den är lättåtkomlig för service eller underhåll. Produkten får aldrig permanent byggas in eller muras in.
- Stäng av systemet genom att dra ut transformatorkontakten från vägguttaget vid underhåll.
- Rengör produkten regelbundet med en mjuk och ren trasa. Undvik repande produkter som kan skada ytan.
- Rengör delar i rostfritt stål med rengöringsmedel för detta material en gång per halvår.
- Använd inte högtryckstvätt eller starka kemiska rengöringsmedel vid rengöring av produkten. Detta kan resultera i irreparabla skador.



SE - Kasserad elektrisk utrustning får inte slängas som hushållsavfall. Lämna om möjligt utrustningen på en återvinningscentral. För detaljer kring återvinning, kontakta ett kommunalt avfallshanteringsföretag eller din återförsäljare.

---



SE - 5 års garanti – besök vår webbplats på [lightpro.nl](http://lightpro.nl) för garantivillkor

---

SE - För frågor gällande delar, service, reklamationer eller andra ärenden är du välkommen att kontakta oss närsomhelst. Mejl: [info@lightpro.nl](mailto:info@lightpro.nl)

**LiGHTPRO**  
PROFESSIONAL OUTDOOR LIGHTING

12VOLT