

# OPAL

30 W LED, 4000 K / 3000 K, CRI 70



5 ÅRS  
GARANTI



## ANVÄNDNINGSSOMRÅDEN

- BOSTADSOMRÅDEN
- GÅNGSTRÅK
- MARKNADER
- PARKERINGSPLATSER
- PARKER
- SKYLTA
- TORG
- UTEMILJÖER
- INDUSTRIFASTIGHETER
- INDUSTRIYTOR
- KOMMERSIELLA FASTIGHETER
- MULTISPORTARENOR
- NÄRIDROTTSPLATSER

## LJUSFÖRDELNING



12201 (120°)

## VINDYTA

|           |                      |
|-----------|----------------------|
| 90° (max) | 0,045 m <sup>2</sup> |
| 0° (min)  | 0,000 m <sup>2</sup> |
| 10°       | 0,008 m <sup>2</sup> |
| 15°       | 0,012 m <sup>2</sup> |
| 20°       | 0,015 m <sup>2</sup> |

En kostnadseffektiv serie strålkastare av hög kvalitet som passar många olika användningsområden. Armaturerna täcker ett brett effektspann och passar bra för att belysa utemiljöer, skyltar, fasader och trädgårdar samt större ytor från högre höjder. Kan utrustas med rörelsesensor alt. dagsljussensor som tillval.

## MÅTT, VIKT OCH MONTERING

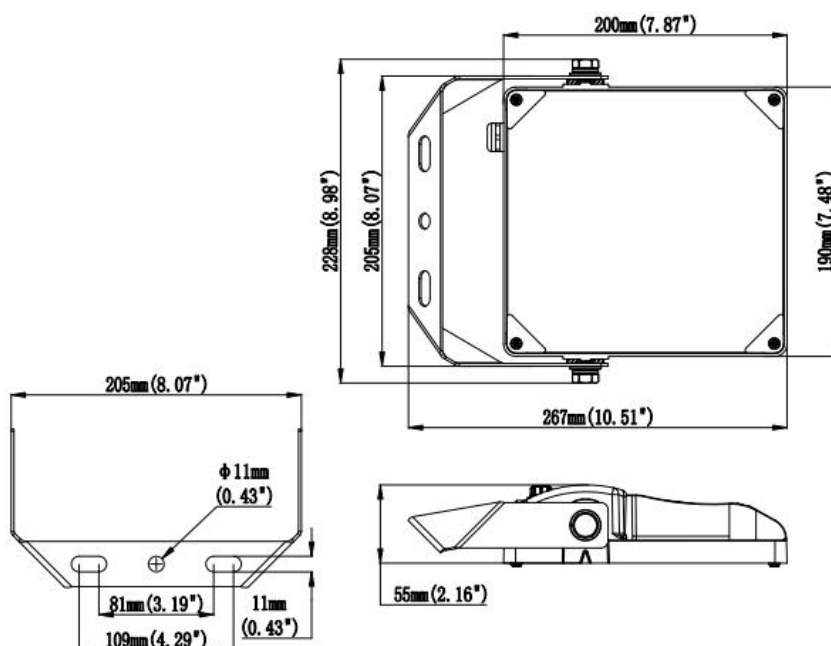
Längd x bredd x höjd 267 x 190 x 55 mm

Vikt 1,8 kg

### Monteringssätt

Integrerat byggefäste för montering på fasad, runtomstrålande fäste för mast, strålkastarbalk för mast, toppmonterad vinkelbalk för stolpe

» Storlek och vikt kan variera beroende på konfiguration.



# OPAL

30 W LED, 4000 K / 3000 K, CRI 70

## GENERELLA DATA

|                              |  |
|------------------------------|--|
| Enligt gällande standard     | CE, RoHS                                       |
| EMC                          | Driver/armatur enligt 61547:2009               |
| Rekommenderad monteringshöjd | 3-20 m baserat på effekt                       |
| Lägsta monteringshöjd        | 3 m för att säkerställa fotobiologisk säkerhet |
| Förmonterad kabel            | 10m (5 x 1,5)                                  |
| Tillval                      | PIR-sensor                                     |

## UTFÖRANDE

|                    |   |
|--------------------|---|
| Material           | Högtryckspressgjuten aluminium, härdat glas |
| Ytbehandling       | Ugnshärdad pulverlack                       |
| Korrosivitetsklass | C3  |
| Täthetsklass       | IP66  |
| Vandalklass        | IK08  |
| Standardfärg       | Silver RAL 9006 *                           |
| Fäste              | Integrerad bygel                            |

» \* Andra RAL-färger på begäran.

## ELEKTRISKA DATA

|   |   |
|---|---|
| Effekt (±5%)                                  | 30 W  |
| Styrning                                      | DALI  |
| Överspänningsskydd, Transientskydd (klass I)  | 10 kV   |
| Överspänningsskydd, Transientskydd (klass II) | 6 kV  |
| Livslängd LED's                               | L70 125 488 timmar / L80 76 824 timmar (IESNA LM80) * |
| Temperaturintervall vid drift                 | -30° till +50 °C                                      |
| Nätspänning                                   | 220-240 V AC/50-60 Hz                                 |
| Elsäkerhetsklass                              | I EU alternativt II EU                                |

» \* Beroende på effekt och omgivande temperatur.

## LJUSTEKNISKA DATA

|                       |   |
|-----------------------|---|
| Ljuskälla             | LED   |
| Optik                 | Linser  |
| Färgtemperatur (K)    | 4000 K som standard alt. 3000 K / 5000 K på beställning |
| Färgåtergivning (CRI) | CRI 70 som standard alt. CRI 80 på beställning          |
| Ljusutbyte (lm/W)     | 110-130 (3000 K), 115-135 (4000 K) *                    |
| Ljusfördelning        | 12201 (120°)  |
| SDCM                  | ≤5  |

» \* Beroende på armaturens konfiguration.