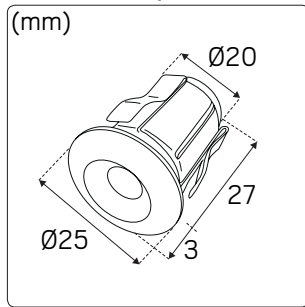
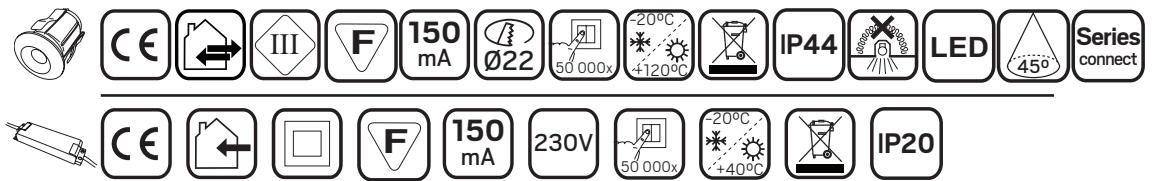


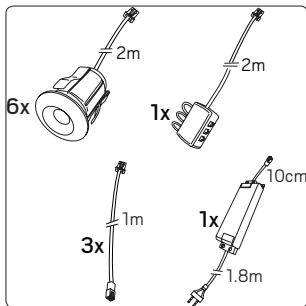
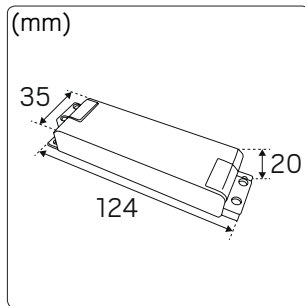
Heatspot Kit



E-nr	Snro	El.nr	Name	LED color	Color	Unit effect	Power kit
74 505 77	42 018 74	32 520 82	Heatspot Kit	2700K	Brushed steel	6x 0,45W	4W



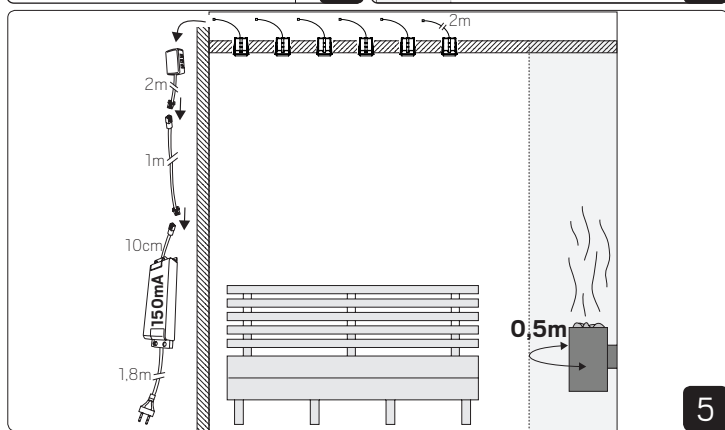
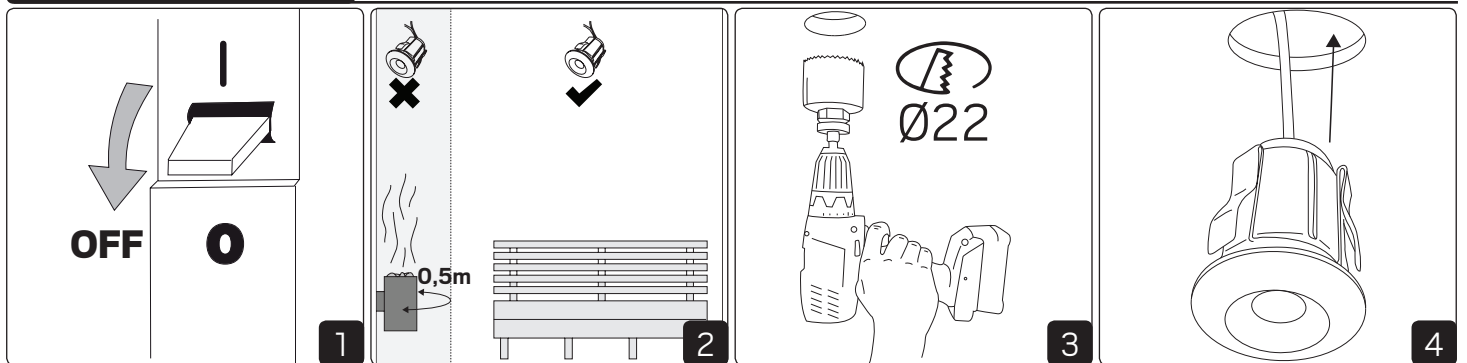
For explanation of symbols see www.hidealite.se



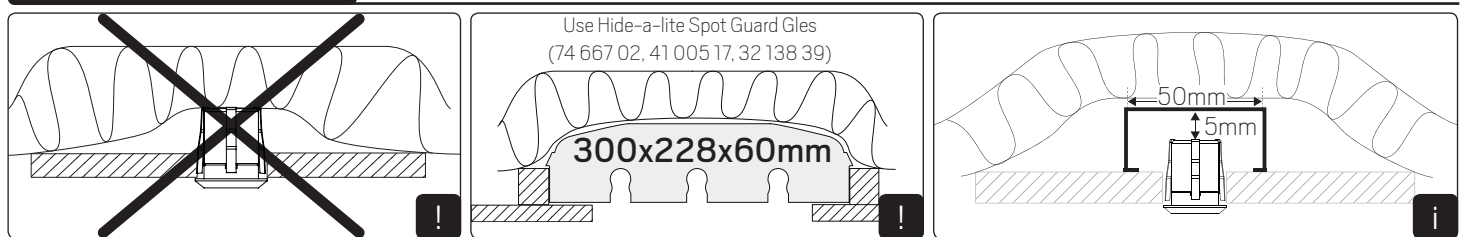
SAFETY INSTRUCTIONS

- en** Read these instructions carefully before commencing installation and retain for future reference. The luminaire should be installed by a licensed electrician and in accordance with local regulations. Make sure that the power is off before installation or maintenance.
- sv** Läs dessa instruktioner före installationen påbörjas och lämna den vidare till brukaren av anläggningen. Armaturen skall installeras av behörig installatör och enligt gällande föreskrifter. Se till att spänningen är frånslagen före installation eller underhåll.
- fi** Lue nämä ohjeet ennen asentamista ja luovuta ohjeet valaisimen seuraavalle käyttäjälle. Valaisimen saa asentaa valtuutettu asentaja voimassa olevien määräysten mukaisesti. Varmista, että jännite on kytketty päältä ennen asennusta ja huoltoa.
- no** Les disse instruksjonene før du starter installeringen, og gi den deretter videre til anleggets bruker. Armaturen skal installeres av en godkjent installatør og i henhold til gjeldende lover og regler. Sørg for at strømmen er koblet fra før installering og ved vedlikehold.
- de** Lesen Sie diese Anweisungen vor Beginn der Installation, und geben Sie sie an den Endanwender der Anlage weiter. Die Leuchte sollte von einem Elektriker und in Übereinstimmung mit den örtlichen Vorschriften installiert werden. Achten Sie darauf, vor Installation oder Wartung die Stromversorgung auszuschalten.

Installation



Installation with insulation



Installation without insulation

