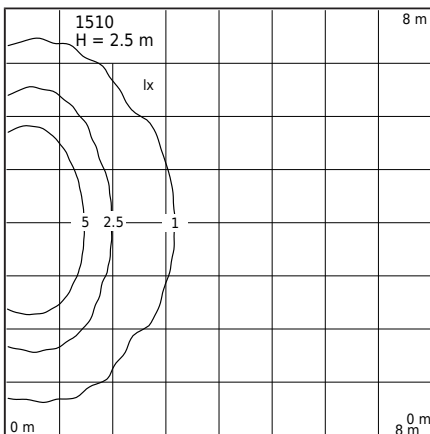
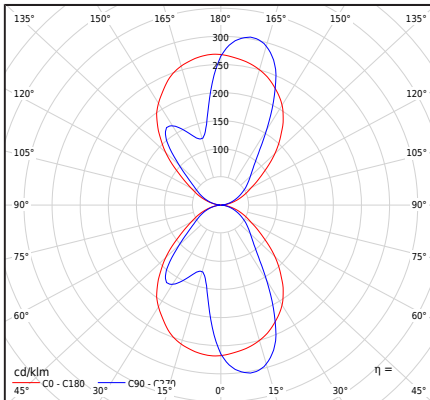
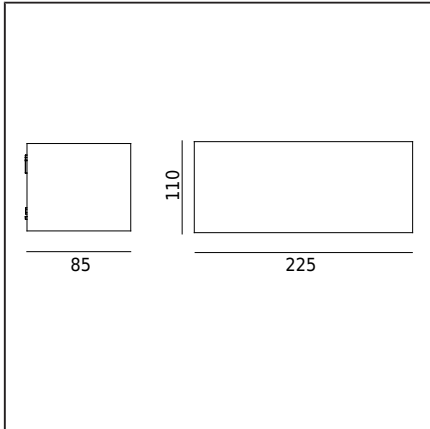
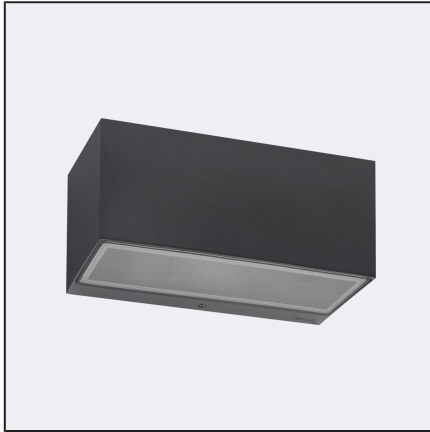


# ASKER 1510



Art	E-nr	Färg	RAL
1510AL	7701277	ALUMINIUM	9006
1510GR	7701278	GRAFIT	7016
1510BL	7705586	SVART	9005
1510WH	7701279	VIT	9003

## Allmän information

Typ armatur	Vägglampor,
Material	Pulverlackerad aluminium
Diffuser/Avskärmning:	Polykarbonat med optisk struktur, UV stabiliserat
Packning	Silikontätning
Andra material	EPDM kabelgenomföring
Typ ljuskälla	LED modul AC Utbytbar (endast LED) ljuskälla av en behörig elektriker
Ljusstyrning	Dimbar (Triac) TRAILING EDGE (TE) - LEADING EDGE (LE)
Armaturvikt netto / brutto	1,34kg / 1,47kg
Förpackning mått [cm]	24,5cm x 12,5cm x 10,5cm

## Teknisk data

LED-modul	Ja
Külsö ellenőrzés	Fasdimming Lumen LED AC. (Användarhandbok)
Armatur effekt	8,8W
Lumen ut	312lm
Armaturens effekt	35,5lm/W
ULOR	50%
Färgtemperatur	3000K
Färgbeständighet (McAdam ellipse)	SDCM3
Färgtolkningsindex (CRI/Ra)	80
L70B50 [wg LM-80]	50 000h
LED-fotobiologiskt hot	RG0 or RG1
Energieffektivitetsindex (EEI)	A / F / EPREL
Effektfaktor	PF 0,95
THD-faktor	30 %
Ta nominel:	+25°C
Maximal omgivningstemperatur	TA MAX=+65°C
Inrush current	40mA / 60ms
BUG-bedömning	B0-U3-G0

## Tillbehör Säljs separat

121XX0009	Avstånd
-----------	---------

## Filer som kan laddas ned

Photometric LDT files, Photometric IES files, Manualer, BIM Revit, BIM ArchiCAD

