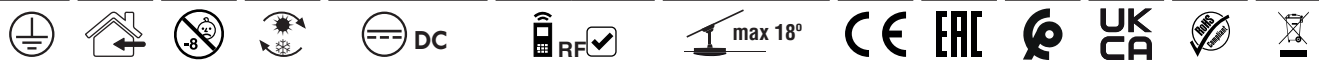


JUST FAN M

	32100	Power	V 220-240~Hz 50/60	
Black + Walnut <i>Negro + Nogal</i>	32100-10	Power	V 220-240~Hz 50/60	With light kit
	32100WP	Power	V 100-240~Hz 50/60	
	32100WP-10	Power	V 220-240~Hz 50/60	With light kit
White + White <i>Blanco+Blanco</i>	32101	Power	V 220-240~Hz 50/60	
	32101WP	Power	V 100-240~Hz 50/60	
White + White <i>Blanco+Madera clara</i>	32110	Power	V 220-240~Hz 50/60	
	32110WP	Power	V 100-240~Hz 50/60	
Chrome+Transp <i>Cromo+Transp</i>	33394	Power	V 220-240~Hz 50/60	
	33394-9	Power	V 220-240~Hz 50/60	With light kit
	33394WP	Power	V 100-240~Hz 50/60	
	33394WP-9	Power	V 220-240~Hz 50/60	With light kit
Black+Dark Wood <i>Negro+Madera oscura</i>	33395	Power	V 220-240~Hz 50/60	
	33395-10	Power	V 220-240~Hz 50/60	With light kit
	33395WP	Power	V 100-240~Hz 50/60	
	33395WP-10	Power	V 220-240~Hz 50/60	With light kit
Gold+Dark Wood <i>Oro+Madera oscura</i>	33398	Power	V 220-240~Hz 50/60	
	33398-10	Power	V 220-240~Hz 50/60	With light kit
	33398WP	Power	V 100-240~Hz 50/60	
	33398WP-10	Power	V 220-240~Hz 50/60	With light kit
Copper+Dark Wood <i>Cobre+Madera oscura</i>	33399	Power	V 220-240~Hz 50/60	
	33399-10	Power	V 220-240~Hz 50/60	With light kit
	33399WP	Power	V 100-240~Hz 50/60	
	33399WP-10	Power	V 220-240~Hz 50/60	With light kit
Gold+Black <i>Oro+Negro</i>	33417	Power	V 220-240~Hz 50/60	
	33417-10	Power	V 220-240~Hz 50/60	With light kit
	33417WP	Power	V 100-240~Hz 50/60	
	33417WP-10	Power	V 220-240~Hz 50/60	With light kit
Copper+Black <i>Cobre+Negro</i>	33418	Power	V 220-240~Hz 50/60	
	33418-10	Power	V 220-240~Hz 50/60	With light kit
	33418WP	Power	V 100-240~Hz 50/60	
	33418WP-10	Power	V 220-240~Hz 50/60	With light kit

Speeds <i>Velocidades</i>	6	3 Rods incl (mm/inch) <i>Incluye 3 tijas (mm/inch)</i>	100-203-457mm 4 - 8 - 18"	Maximum air flow <i>Caudal máximo</i>	m³/min 145,66 CFM 5144
Max power used <i>Potencia max utilizada</i>	W 32	Max. RPM <i>Max. RPM</i>	185	Service Value <i>Valor de Servicio</i>	(m3/min)/W 4,5
Wight <i>Peso</i>	Kg 5,00 Lb 11,02	Sizes mm/inch <i>Medidas mm/inch</i>	Ø 1280 - H max 640mm		



i Assembly and installation see on page 07.
Método de montaje e instalación ver en pag 07.

CONGRATULATIONS

ENGLISH

Congratulations on the purchase of your new Faro Barcelona fan that will provide you, design, quality and comfort for many years.

We are proud of our work and appreciate the opportunity to provide one of the best ceiling fans available.

It's time to start enjoying your Faro Barcelona ceiling fan!

ESPAÑOL

Felicidades por la compra de su nuevo ventilador Faro Barcelona que le proporcionará, diseño, calidad y confort durante muchos años. Estamos orgullosos de nuestro trabajo y apreciamos la oportunidad de suministrarle uno de los mejores ventiladores de techo disponibles. ¡Toca empezar a disfrutar de su ventilador de techo Faro Barcelona!

CATALÀ

Felicitats per la compra del seu nou ventilador Faro Barcelona que li proporcionarà, disseny, qualitat i confort durant molts anys.

Estem orgullosos del nostre treball i apreciem l'oportunitat de subministrar-li un dels millors ventiladors de sostre disponibles. Comenci a gaudir del seu ventilador de sostre Faro Barcelona!

FRANÇAIS

Félicitations pour l'achat de votre nouveau ventilateur Faro Barcelona qui vous apportera design, qualité et confort pendant de nombreuses années. Nous sommes fiers de notre travail et apprécions l'opportunité de fournir l'un des meilleurs ventilateurs de plafond disponibles. Il est temps de commencer à profiter de votre ventilateur de plafond Faro Barcelona!

ITALIANO

Congratulazioni per aver acquistato un ventilatore Faro Barcelona che le garantirà design, qualità e comfort per molto tempo.

Siamo orgogliosi del nostro lavoro e apprezziamo molto che ci abbia dato l'opportunità di fornirle uno dei migliori ventilatori da soffitto disponibili nel mercato. Cominci ad utilizzare il suo nuovo ventilatore da soffitto Faro Barcelona!

PORTUGÊS

Parabéns pela compra do seu novo ventilador de Faro Barcelona que lhe proporcionará design, qualidade e conforto por muitos anos. Estamos orgulhosos do nosso trabalho e apreciamos a oportunidade de fornecer um dos melhores ventiladores de teto disponíveis. É hora de começar a desfrutar do seu ventilador de teto Faro Barcelona!

DEUTSCH

Herzlichen Glückwunsch zum Kauf Ihres neuen Faro Barcelona Ventilators, der Ihnen Design, Qualität und Komfort für viele Jahre bieten wird. Wir sind stolz auf unsere Arbeit und schätzen die Möglichkeit, Ihnen einen der besten Deckenventilatoren zu liefern. Es ist an der Zeit, Ihren Faro Barcelona Deckenventilator zu genießen!

NEDERLANDS

Gefeliciteerd met de aankoop van uw nieuwe Faro Barcelona ventilator. Deze zal u kwaliteit en comfort bieden voor vele jaren. Wij zijn trots op ons werk, en waarderen de mogelijkheid om u een van de beste beschikbare plafondventilatoren te leveren. Geniet van uw nieuwe Faro Barcelona plafondventilator!

ΕΛΛΗΝΙΚΗ

Συγχαρητήρια για την αγορά του νέου σας ανεμιστήρα Faro Barcelona που θα σας προσφέρει ντιζάιν, ποιότητα και άνεση για πολλά χρόνια. Είμαστε υπερήφανοι για την δουλειά μας και εκτιμούμε την ευκαιρία να σας προσφέρουμε έναν από τους καλύτερους ανεμιστήρες οροφής της αγοράς. Ήρθε η ώρα να απολαύσετε τον ανεμιστήρα οροφής Faro Barcelona!

РУССКИЙ

Поздравляем вас с приобретением вентилятора Faro Barcelona нового поколения, который будет радовать вас своим дизайном, качеством и комфортом в течение многих лет. Мы гордимся нашей работой и ценим возможность предоставить вам один из лучших потолочных вентиляторов. Пришло время начать наслаждаться потолочным вентилятором Faro Barcelona!

ČESKY

Gratulujeme vám k zakoupení vašeho nového ventilátoru Faro Barcelona, který vám poskytne design, kvalitu a komfort po mnoho let.

Jsme hrdí na naši práci a vážíme si příležitosti poskytnout vám jeden z nejlepších stropních ventilátorů na trhu. Je načase začít si užívat váš stropní ventilátor Faro Barcelona!

POLSKI

Gratulujemy zakupu nowego wentylatora Faro Barcelona, który zapewni Ci design, jakość i komfort przez wiele lat. Jesteśmy dumni z naszej pracy i doceniamy możliwość zaoferowania jednego z najlepszych dostępnych wentylatorów sufitowych. Czas zacząć cieszyć się swoim wentylatorem Faro Barcelona!

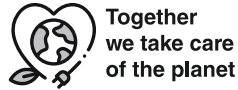
БЪЛГАРСКИ

Поздравления за закупуването на новия вентилатор от Faro Barcelona, който ще ви осигури дизайн, качество и удобство в продължение на много години. Гордеем се с нашата продукция и оценяваме възможността да ви предоставим един от най-добрите таванни вентилатори. Време е да започнете да се наслаждавате на таванния вентилатор на Faro Barcelona!

SLOVENČINA

Blahoželáme k nákupu vášho nového ventilátoru Faro Barcelona, ktorý vám poskytne dizajn, kvalitu a komfort po mnoho rokov. Sme hrdí na našu prácu a oceňujeme príležitosť poskytnúť jeden z najlepších stropných ventilátorov. Je čas začať si užívať váš stropný ventilátor Faro Barcelona!

تهانينا على شراء مروحة فارو برشلونة الجديدة التي ستوفر لك التصميم والجودة والراحة لسنوات عديدة نحن فخورون بعملنا ونقدر الفرصة لتزويدك بأحد أفضل مراوح السقف المتاحة.
لقد حان الوقت لبدء الاستمتاع بمروحة السقف فارو برشلونة



ENGLISH

Together we take care of the planet. This is why we reduce paper consumption. Please refer to the safety, maintenance and warranty instructions at www.faro.es. If you cannot access it, call us at +34 937 723 965 or write to export@faro.es.

ESPAÑOL

Juntos cuidamos el planeta. Por eso reducimos el consumo de papel. Puedes consultar las instrucciones de seguridad, mantenimiento y garantía en www.faro.es. Si no puedes acceder, llámanos al +34 902 165 166 o escríbenos a faro@lorefar.com.

CATALÀ

Junts cuidem el planeta. Per això reduïm el consum de paper. Pots consultar les instruccions de seguretat, manteniment i garantia en www.faro.es. Si no hi pots accedir, telefona'ns al +34 902 165 166 o escriu-nos a faro@lorefar.com.

FRANÇAIS

Ensemble, nous prenons soin de la planète. C'est pourquoi nous réduisons la consommation de papier. Veuillez-vous référer aux instructions de sécurité, d'entretien et de garantie sur www.faro.es. Si vous ne pouvez pas y accéder, appelez-nous au +34 937 723 965 ou écrivez à export@faro.es.

ITALIANO

Insieme proteggiamo il pianeta. Questo è il motivo per il quale abbiamo ridotto il consumo di carta. Per favore, leggi le istruzioni sulla sicurezza, la manutenzione e la garanzia sul sito www.faro.es. Se non puoi accedere, chiamaci al +34 937 723 965 o scrivici a export@faro.es.

PORTUGÊS

Juntos cuidamos do planeta. É por este motivo que reduzimos o consumo de papel. Consulte as instruções de segurança, manutenção e garantia em www.faro.es. Se não conseguir aceder, ligue para +34 937 723 965 ou escreva para export@faro.es.

DEUSTCH

Gemeinsam sorgen wir uns um unseren Planeten. Deshalb reduzieren wir den Papierverbrauch. Bitte beachten Sie die Sicherheits-, Wartungs- und Garantiehinweise unter www.faro.es. Wenn Sie nicht darauf zugreifen können, rufen Sie uns unter +34 937 723 965 an oder schreiben Sie an export@faro.es.

NEDERLANDS

We dragen samen zorg voor onze planeet. Daarom verminderen wij het papiergebruik. Raadpleeg de veiligheids-, onderhouds- en garantiehandleiding op www.faro.es. Kan u ze niet raadplegen? Bel ons op +34 937 723 965 of schrijf ons op export@faro.es.

ΕΛΛΗΝΙΚΗ

Μαζί φροντίζουμε τον πλανήτη. Για αυτόν τον λόγο μειώνουμε την κατανάλωση χαρτιού. Παρακαλούμε, ανατρέξτε στις οδηγίες ασφαλείας, συντήρησης και εγγύησης στην ιστοσελίδα www.faro.es. Αν δεν μπορείτε να αποκτήσετε πρόσβαση, τηλεφωνήστε μας στο +34 937 723 965 ή γράψτε μας στο export@faro.es.

РУССКИЙ

Вместе мы заботимся о планете. Вот почему мы сокращаем потребление бумаги. Пожалуйста, обратитесь к инструкциям по безопасности, техническому обслуживанию и гарантии на сайте www.faro.es. Если вы не можете получить к нему доступ, позвоните нам по телефону +34 937 723 965 или напишите на export@faro.es.

ČESKY

Společně pečujeme o planetu. Proto omezuje spotřebu papíru. Přečtěte si, prosím, pokyny týkající se bezpečnosti, údržby a záruky na www.faro.es. Pokud na stránku nemáte přístup, zavolejte nám na tel. +34 937 723 965 nebo napište na export@faro.es.

POLSKI

Razem dbamy o planetę. Dlatego zmniejszamy zużycie papieru. Proszę zapoznać się z instrukcjami bezpieczeństwa, konserwacji i gwarancji na www.faro.es. Jeśli nie możesz uzyskać do niego dostępu, zadzwoń do nas pod numer +34 937 723 965 lub napisz na adres export@faro.es.

БЪЛГАРСКИ

Заедно ние се грижим за планетата. Ето защо намаляваме консумацията на хартия. Моля, направете справка с инструкциите за безопасност, поддръжка и гаранция на www.faro.es. Ако нямате достъп до сайта, обадете ни се на +34 937 723 965 или пишете на export@faro.es.

SLOVENČINA

Spoločne sme sa postarati o tejto planéte. To je dôvod, prečo sme znížili spotrebu papiera. Pozri pokyny k bezpečnosti, údržby a záruky na www.faro.es. Ak nemôžete pristupovať, zavolajte na telefónne číslo +34 937 723 965 alebo pište n export@faro.es.

معنا نعتني بالكوكب.

هذا هو السبب في تقليل استهلاك الورق.
يرجى الرجوع إلى تعليمات السلامة
والصيانة والضمان على
www.faro.es
إذا لم تتمكن من الولوج إليه، اتصل بنا
على +34 937 723 965 أو اكتب رسالة
إلى export@faro.es

IMPORTANT

ENGLISH

The manuals contain the complete instructions for installing and operating with your fan safely. Remember to tighten all screws firmly and make all connections correctly

ESPAÑOL

El manual de contiene las instrucciones completas para instalar y operar con su ventilador de forma segura. Recuerde apretar firmemente todos los tornillos y hacer todas las conexiones correctamente.

CATALÀ

Els manuals contenen les instruccions completes per instal·lar i operar amb el seu ventilador de forma segura. Recordi estrènyer fermament tots els cargols i fer totes les connexions correctament.

FRANÇAIS

Le manuel d'utilisation contient les instructions complètes pour installer et utiliser votre ventilateur en toute sécurité. N'oubliez pas de serrer toutes les vis fermement et de faire toutes les connexions correctement

ITALIANO

Il manuale operativo contiene le istruzioni complete per installare ed utilizzare il suo ventilatore in totale sicurezza. Ricordi di avvitare bene tutti i bulloni e realizzare tutte le connessioni nella maniera corretta.

PORTUGÊS

O manual de operação contém as instruções completas para instalação e operação com o seu ventilador com segurança. Lembre-se de apertar firmemente todos os parafusos e fazer todas as conexões corretamente.

DEUTSCH

Die Betriebsanleitung enthält vollständige Anweisungen für die sichere Installation und den sicheren Betrieb Ihres Ventilators. Denken Sie daran, alle Schrauben fest anzuziehen und alle Verbindungen korrekt herzustellen.

NEDERLANDS

De gebruikshandleiding bevat de volledige instructies voor de installatie en de veilige bediening van uw ventilator. Vergeet niet om alle schroeven stevig vast te draaien, en alle verbinding correct aan te sluiten.

ΕΛΛΗΝΙΚΗ

Το εγχειρίδιο λειτουργίας περιέχει τις πλήρεις οδηγίες για την εγκατάσταση και λειτουργία με τον ανεμιστήρα σας με ασφάλεια. Θυμηθείτε να σφίξετε καλά όλες τις βίδες και να κάνετε σωστά όλη τη συνδεσμολογία.

РУССКИЙ

Руководство по эксплуатации содержит полные инструкции по установке и безопасному использованию вашего вентилятора. Не забудьте крепко затянуть все винты и правильно установить все соединения.

ČESKY

Provozní příručka obsahuje kompletní pokyny pro instalaci a bezpečný provoz vašeho ventilátoru. Nezapomeňte pevně dotáhnout všechny šrouby a vše správně připojit!

POLSKI

Instrukcja obsługi zawiera kompletne wskazówki dotyczące bezpiecznego instalowania i obsługi wentylatora. Pamiętaj, aby mocno dokręcić wszystkie śruby i prawidłowo wykonać wszystkie połączenia!

БЪЛГАРСКИ

Ръководството за експлоатация съдържа пълните инструкции за безопасно монтиране и работа с вашия вентилатор. Не забравяйте да затегнете здраво всички винтове и да свържете правилно всички връзки.

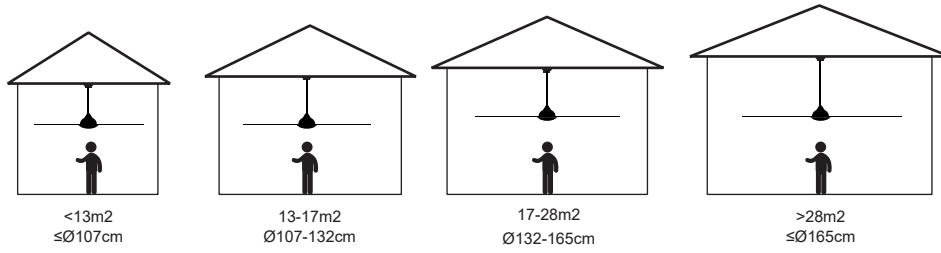
SLOVENČINA

Návod na obsluhu obsahuje úplné pokyny na inštaláciu a bezpečnú prevádzku s ventilátorom. Nezabudnite pevne utiahnuť všetky skrutky a urobiť všetky pripojenia správne.

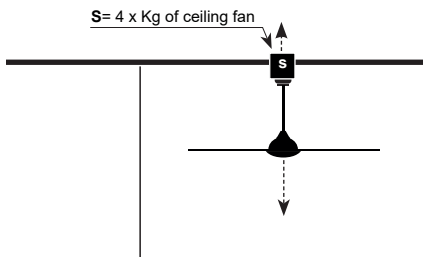
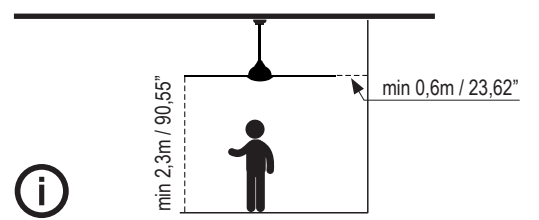
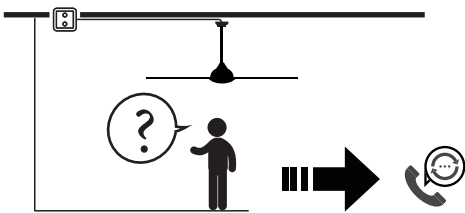
 العربية
يُرجى التمسك بالبراعة والقيام بجميع التوصيلات بشكل صحيح. تذكر أن تشد بقوة جميع
المسامير وتثبيت المراوح وتشغيلها بأمان.



WARNINGS

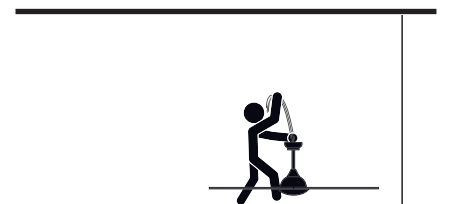
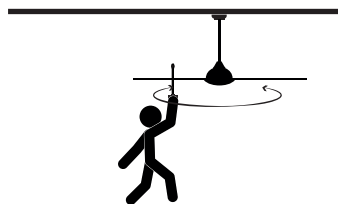
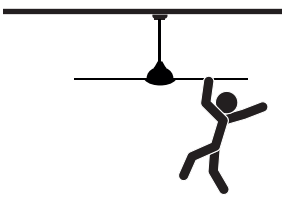
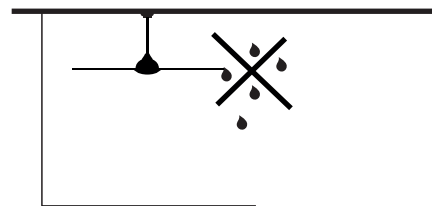
Locations



Security






 The support must support at least 4 times the weight of the fan.
 El soporte debe aguantar como mínimo 4 veces el peso del ventilador.



+ info


www.faro.es
faro@lorefar.com

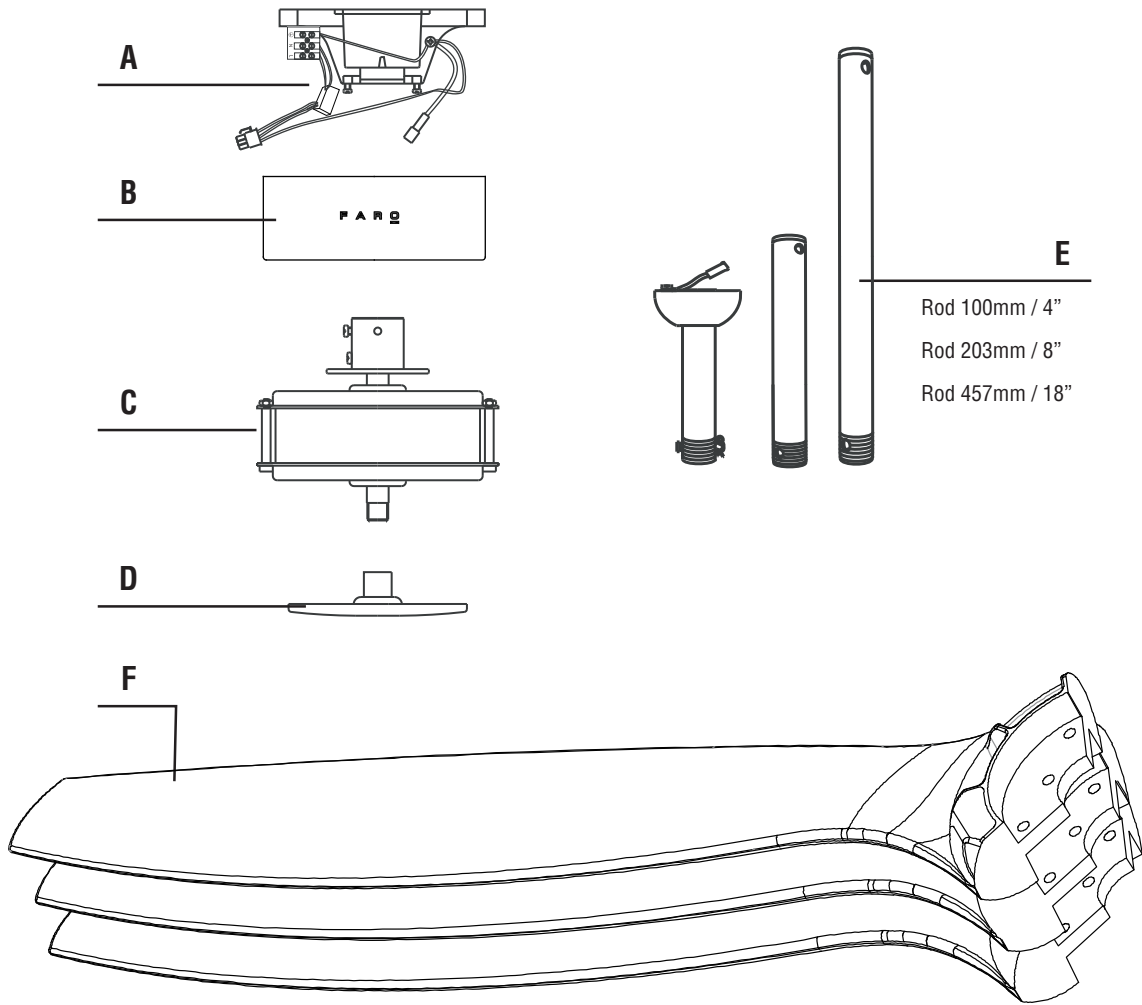

 +34 918 315 425
 +34 937723965
 902 165 166


 Calle Dinámica Nº1,
 Pol. Ind. Santa Rita
 08755 Castellbisbal, Barcelona, Spain

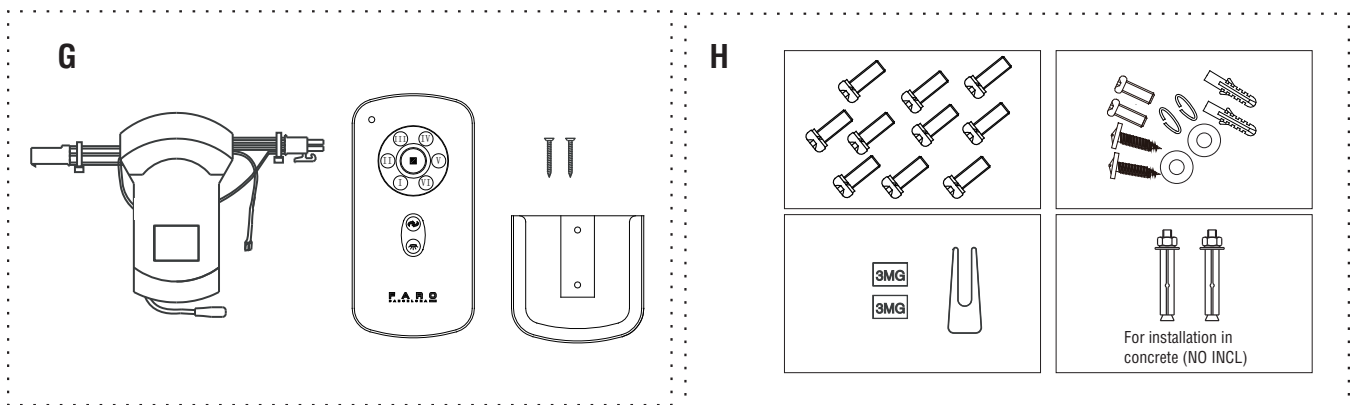




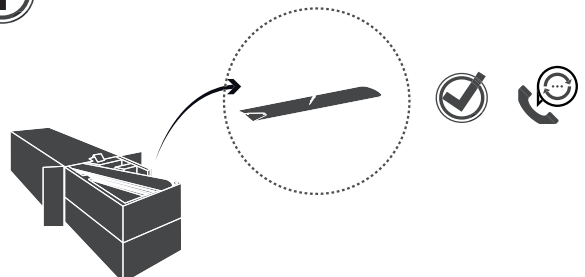
PARTS



Rod 100mm / 4"
Rod 203mm / 8"
Rod 457mm / 18"

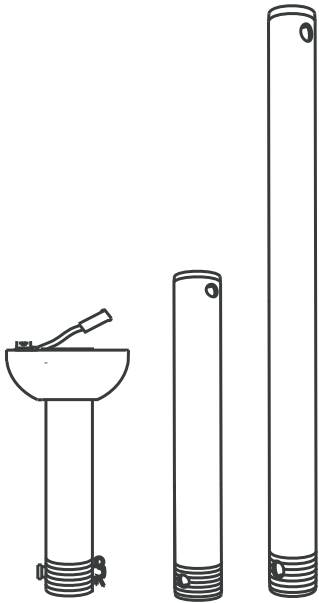


For installation in
concrete (NO INCL)

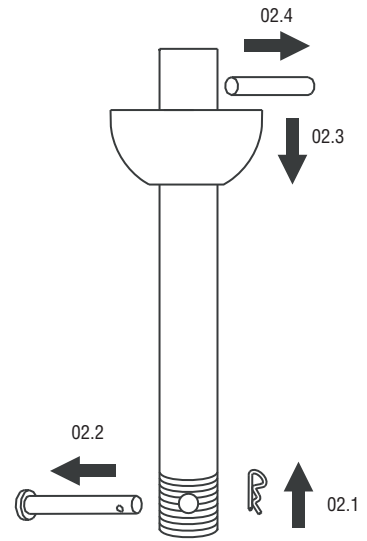


ASSEMBLY

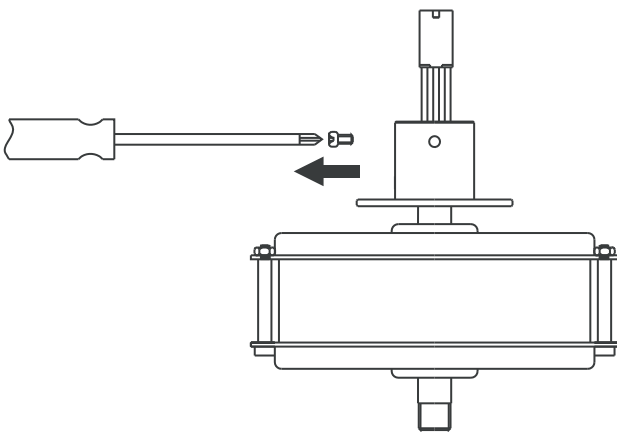
01



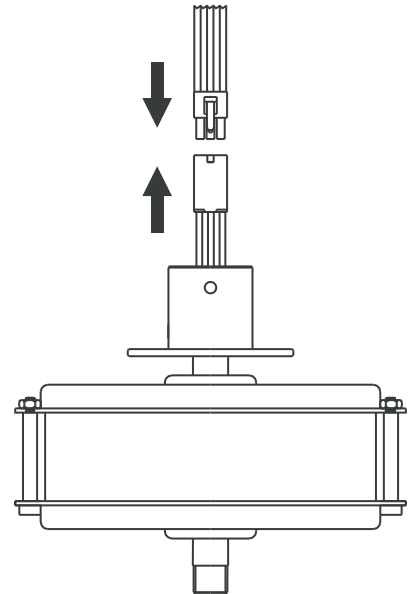
02



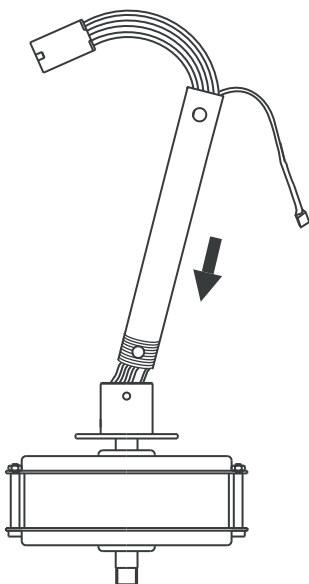
03



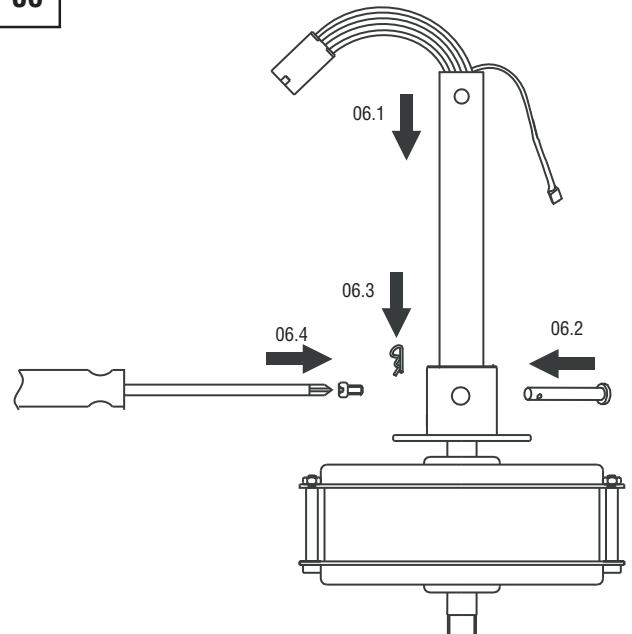
04



05

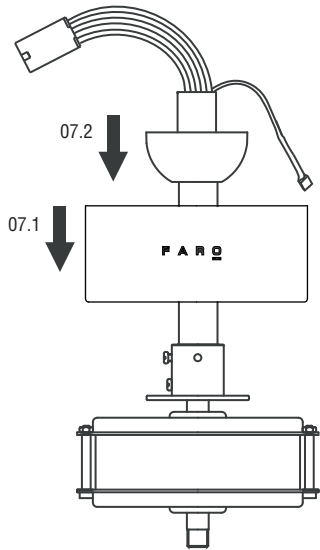


06

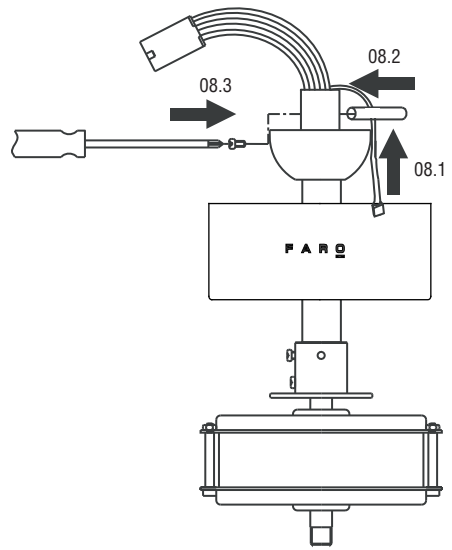


ASSEMBLY

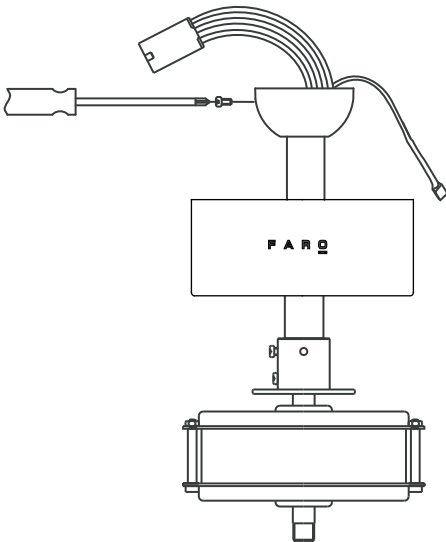
07



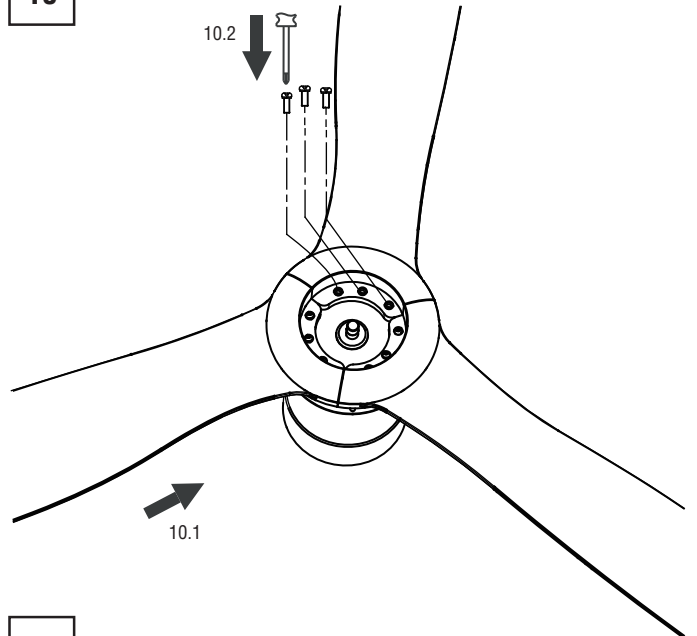
08



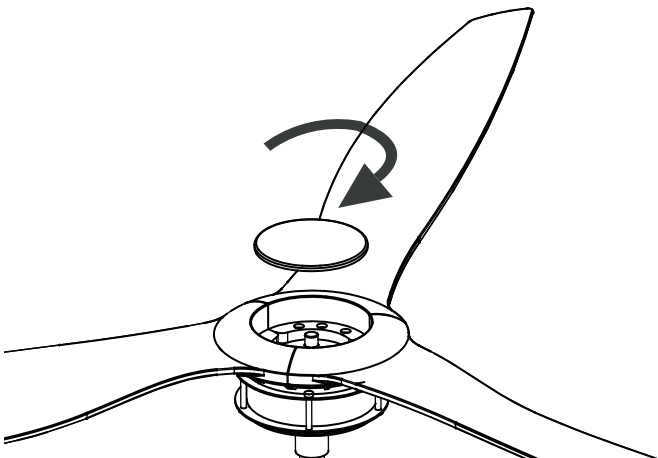
09



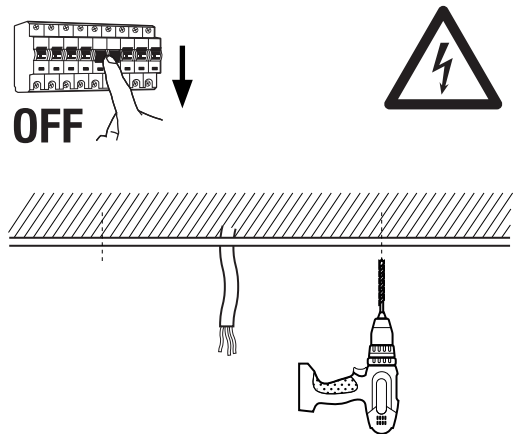
10



11

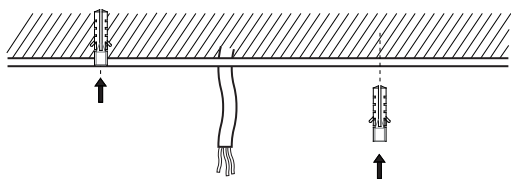


12

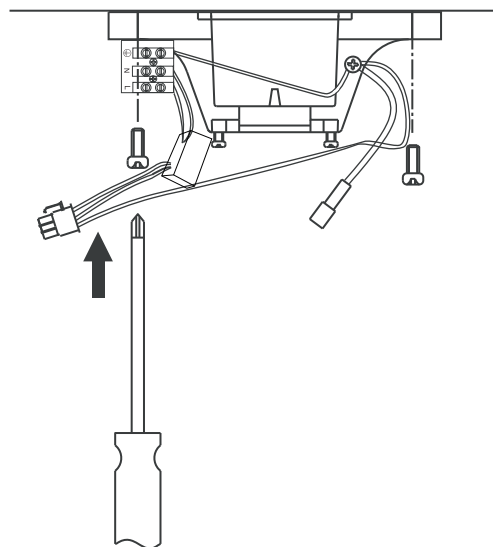


ASSEMBLY

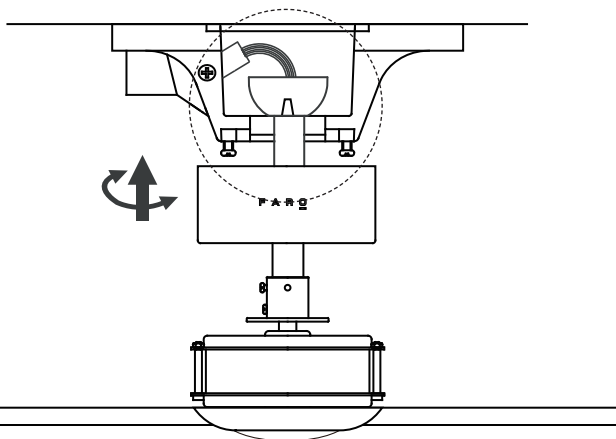
13



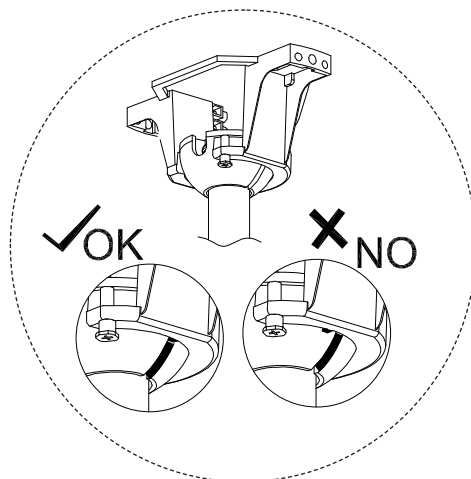
14



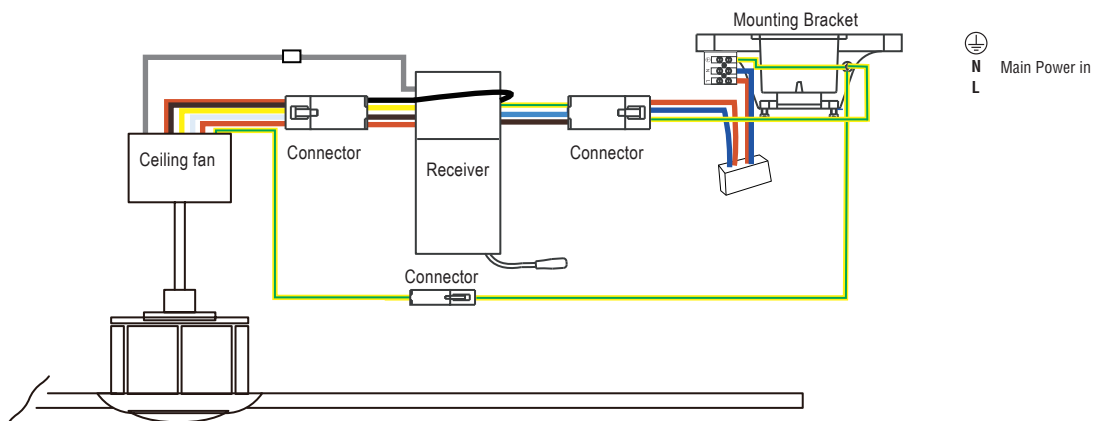
15



16




17



L
marrón, marró, brown, marron, marrone, castan-
ho, braun, bruin, καφέ, коричневый, hnědá,
brązowy, кафяв, hnedy

N
azul, blau, blue, bleu, blu, azul, blau, blauw,
μπλε, синий, modrá, niebieski, син, modrý

بنى

 amarillo-verde, groc-verd, yellow-green,
jaune-vert, giallo-verde, verde-amarelo,
gelb-grün, gell-groen, κίτρινο-πράσινο, желто-
зеленый, žlutozelená, zófto-zielony, жълто-
зелен, žltozelená

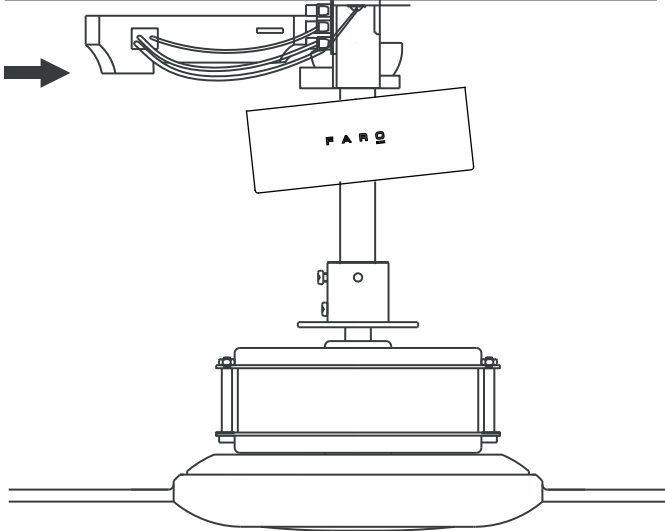
أزرق

أصفر - أخضر

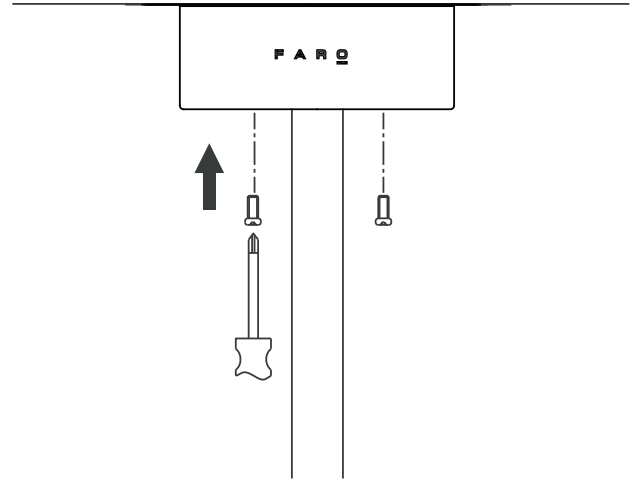
Faro Barcelona

ASSEMBLY

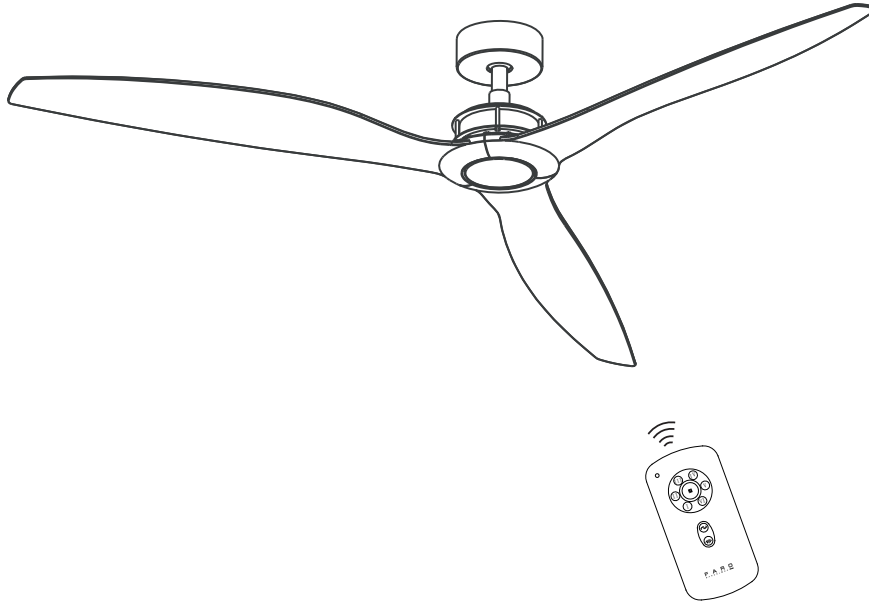
18



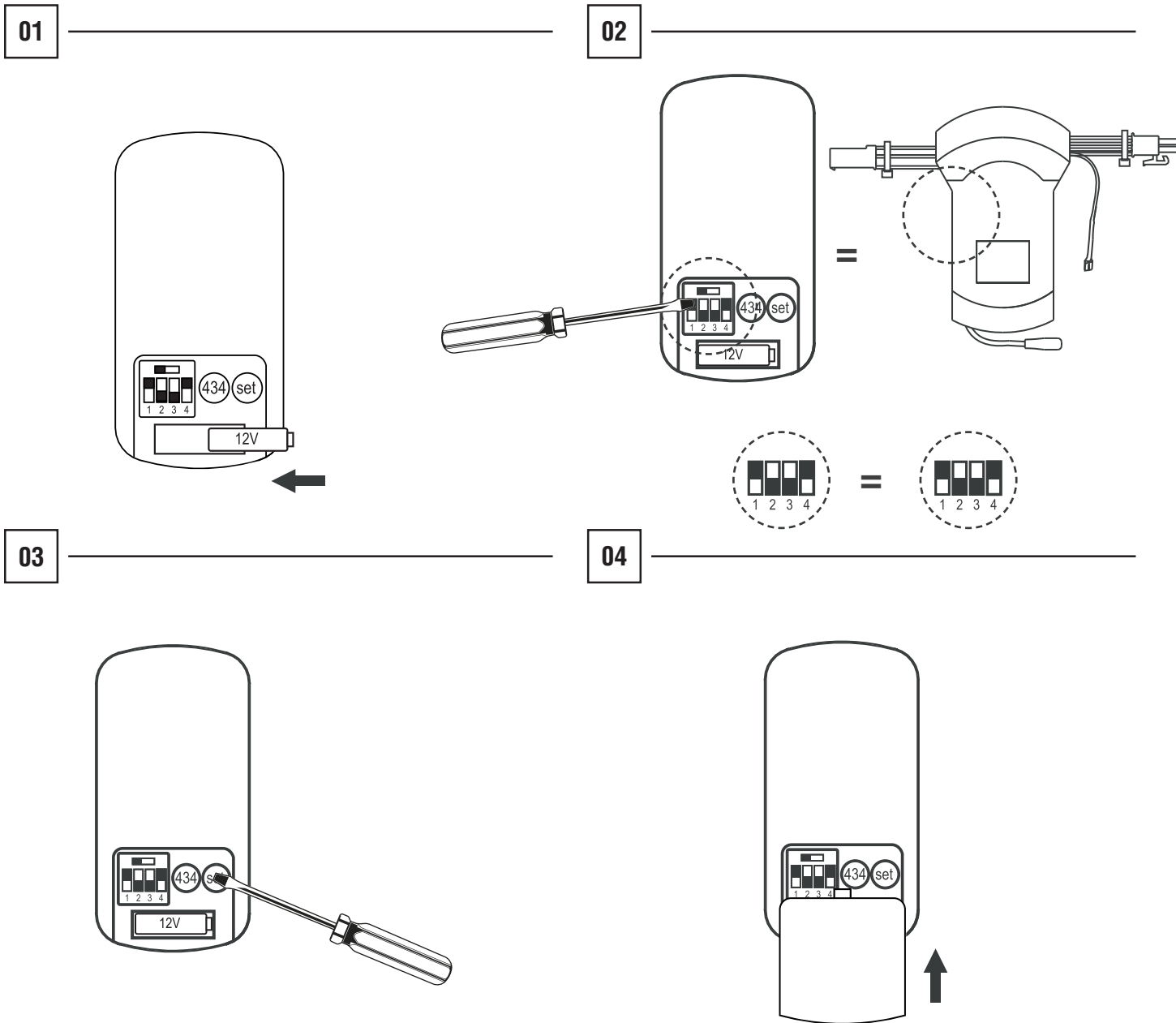
19



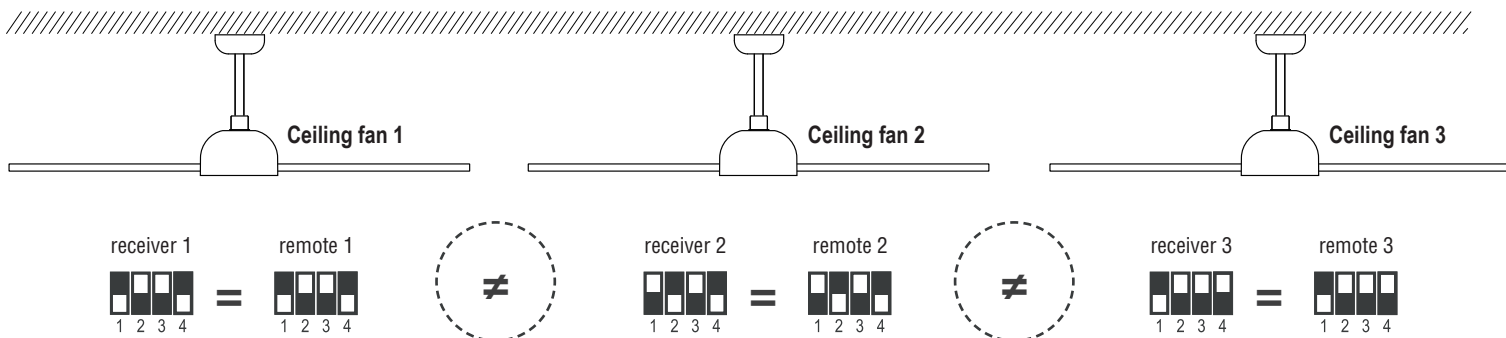
20



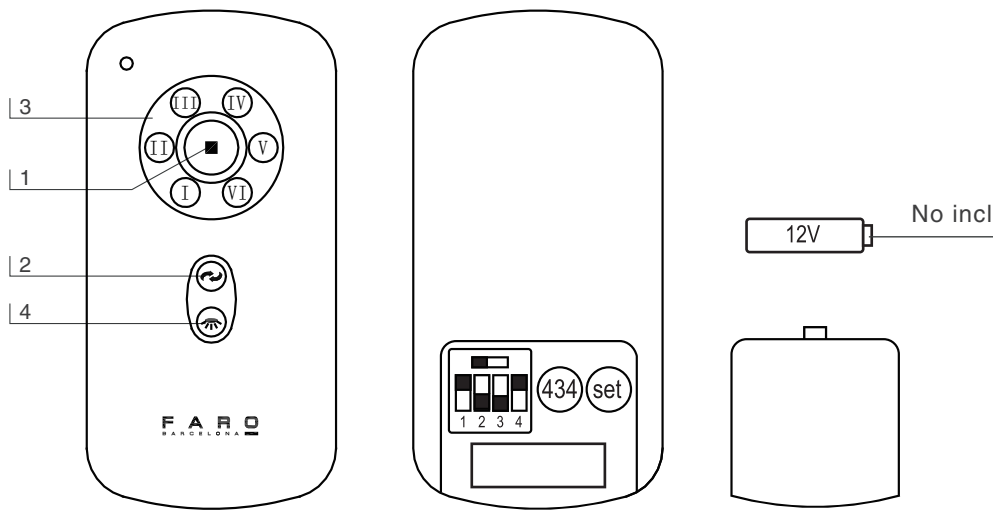
SETTING THE REMOTE CONTROL



2 OR MORE CEILING FANS



REMOTE CONTROL BUTTONS



ENGLISH

- 1- Turn the ceiling fan off.
- 2- Reverse function for winter & summer.
- 3- Ceiling fan speeds: I (the lowest) to VI (the highest).
- 4- #na#

Note: when you turn on the fan the first time or switch the main power to the controller, you need start the fan on high speed first, and then choose a lower speed.

A 120-150 seconds is required to allow the dc fan to respond to the remote each speed or fan direction selections, as dc fan incorporate a sensor control which controls the power to the motor.

ESPAÑOL

- 1- Apaga el ventilador.
- 2- Función inversa (invierno-verano).
- 3- Velocidades del ventilador: I (la más lenta) a VI (la más rápida).
- 4- #na#

NOTA: Al encender el ventilador primera vez, empiece utilizando la velocidad más alta y a continuación elija una velocidad inferior.

Se necesitan entre 120-150 segundos para que el ventilador DC responda a la selección de la velocidad. El motor DC tiene un sensor controla la entrada de corriente en el motor.

CATALÀ

- 1- Apaga el ventilador.
- 2- Funció inversa (hivern-estiu).
- 3- Velocitats del ventilador: I (la més lenta) a VI (la més ràpida).
- 4- #na#

NOTA: En encendre el ventilador primera vegada, comenci utilitzant la velocitat més alta i després seleccionant una velocitat inferior.

Es necessiten entre 120-150 segons perquè el ventilador DC respongui a la selecció de la velocitat. El motor DC té un sensor controla l'entrada de corrent al motor.

FRANÇAIS

- 1- Éteint le ventilateur.
- 2- Fonction inverse pour l'hiver et l'été: changer la direction du tour du ventilateur.
- 3- Vitesses du ventilateur de plafond: I (le plus bas) à VI (le plus élevé).
- 4- #na#

REMARQUE: Lorsque vous allumez le ventilateur d'abord, commencez avec la plus grande vitesse, puis choisissez une vitesse plus faible. 120-150 secondes sont nécessaires pour répondre à la sélection DC vitesse du ventilateur. Le moteur à courant continu a un capteur de contrôle du courant d'entrée sur le moteur.

ITALIANO

- 1- Spegne il ventilatore.
- 2- Funzione inversa inverno-estate.
- 3- Velocità: da I (la più bassa) a VI (la più alta).
- 4- #na#

NOTA: Quando si accende il primo fan, iniziare ad usare la massima velocità e quindi scegliere una velocità inferiore. 120-150 secondi sono necessari per rispondere alla selezione della velocità del ventilatore DC. Il motore DC ha un sensore controlla la corrente di ingresso al motore.

PORTUGÊS

- 1- Desligue o ventilador.
- 2- Função inverno-verão inversa.
- 3- Velocidades: I (a mais baixa) a VI (a mais alta)
- 4- #na#

NOTA: Quando você liga o primeiro fã, começar a usar a velocidade mais alta e, em seguida, escolha uma velocidade mais baixa. 120-150 segundos são necessários para responder à seleção da velocidade do ventilador DC. O motor de corrente continua tem um sensor controla a corrente de entrada para o motor.

DEUTSCH

- 1- Schalten Sie den Lüfter aus.
- 2- Umgekehrte Winter-Sommer-Funktion.
- 3- Geschwindigkeiten: I (die niedrigste) bis VI (die höchste)
- 4- #na#

HINWEIS: Wenn Sie den Lüfter drehen Sie starten zunächst mit der höchsten Geschwindigkeit und wählen Sie eine niedrigere Geschwindigkeit. 120-150 Sekunden sind nötig, um an die DC-Lüfter Auswahl zu reagieren. Der Gleichstrommotor weist einen Sensor steuert den Strom in die Motorsteuerung.

NEDERLANDS

- 1- Schakel de ventilator uit.
- 2- Omgekeerde winter-zomerfunctie.
- 3- Snelheden: I (de laagste) tot VI (de hoogste).
- 4- #na#

OPMERKING: Wanneer u de ventilator eerste bocht de slag met de hoogste snelheid en kies dan een lagere snelheid. 120-150 seconden zijn nodig om te reageren op de DC-snelheid van de ventilator selectie. De DC motor een sensor bepaalt de stroomgang de motor.

🌐 ΕΛΛΗΝΙΚΗ

- 1- Κλείστε τον ανεμιστήρα.
- 2- Αντίστροφη συνάρτηση χειμώνα-καλοκαίρι.
- 3- Ταχύτητες: I (η χαμηλότερη) έως VI (η υψηλότερη).
- 4- Δεν ισχύει.

ΣΗΜΕΙΩΣΗ: Όταν ενεργοποιείτε τον ανεμιστήρα Πρώτον, ξεκινήστε με την υψηλότερη ταχύτητα και στη συνέχεια επιλέξτε μια χαμηλότερη ταχύτητα. Οι 120-150 δευτερόλεπτα για να ανταποκριθεί στην ταχύτητα ανεμιστήρα επιλογή DC. Ο κινητήρας DC έχει ένας αισθητήρας ελέγχει την τρέχουσα είσοδο στον κινητήρα.

🌐 РУССКИЙ

- 1- Выключите вентилятор.
- 2- Обратная функция зима-лето.
- 3- Скорости: от I (самая низкая) до VI (самая высокая).
- 4- Не применяется.

Примечание: При включении вентилятора Во-первых, начать использование максимальной скорости, а затем выбрать более низкую скорость. 120-150 секунд необходимо ответить на выбор скорости вентилятора постоянного тока. Двигатель постоянного тока имеет сенсоров текущего входа в двигатель.

🌐 ČESKY

- 1- Vypněte ventilátor.
- 2- Inverzní funkce zima-léto.
- 3- Rychlosti: I (nejnižší) až VI (nejvyšší).
- 4- Neplatí.

Poznámka: Po zapnutí ventilátoru první, začít používat nejvyšší rychlost a pak zvolit nižší rychlost. 120-150 sekund je třeba reagovat na rychlosti ventilátoru DC výběru. DC motor má senzor ovládá současný vstup do motoru.

🌐 POLSKI

- 1- Wyłącz wentylator.
- 2- Funkcja odwrotna zima-lato.
- 3- Prędkości: I (najniższa) do VI (najwyższa).
- 4- Nie dotyczy

UWAGA: Po włączeniu wentylatora FIRST, rozpocząć korzystanie z najwyższą prędkości, a następnie wybrać mniejszą prędkości. 120-150 sekund są potrzebne, aby odpowiedzieć na wybór prędkości wentylatora DC. Silnik prądu stałego ma czujnik steruje obecną wejście do silnika.

🌐 БЪЛГАРСКИ

- 1- Изключете вентилатора.
- 2- Обратна функция зима-лято..
- 3- Скорости: I (най-ниската) до VI (най-високата).
- 4- Не се прилага.

ЗАБЕЛЕЖКА: Когато включите вентилатора за първи път, започнете да използвате най-високата скорост и след това изберете по-ниска скорост. 120-150 секунди са нужни, за да отговори на избора DC скоростта на вентилатора. Двигатели за постоянен ток има сензор контролира входа към двигателя

🌐 SLOVENČINA

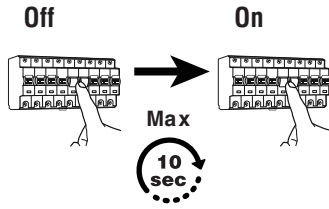
- 1- Vypnite ventilátor.
- 2- Inverzná funkcia zima-letu.
- 3- Rýchlosti: I (najnižšia) až VI (najvyššia).
- 4- Neplatí.

Poznámka: Po zapnutí ventilátora PRVEJ, začať používať najvyššiu rýchlosť a potom zvoliť nižšiu rýchlosť. 120-150 sekúnd je potrebné reagovať na rýchlosti ventilátora DC výberu. DC motor má senzor ovláda súčasný vstup do motoru.

- عرب 🌐
- 1 - قم بإيقاف تشغيل مروحة السقف
 - 2 - وظيفة عكسية لفصل الشتاء والصيف
 - 3 - سرعات مروحة السقف
 - 4 - لا ينطبق

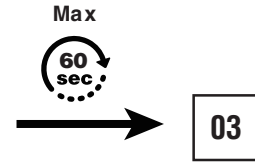
JUST FAN M SMART FAN

01



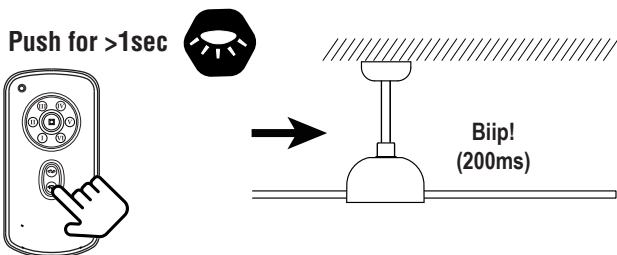
Inf

02

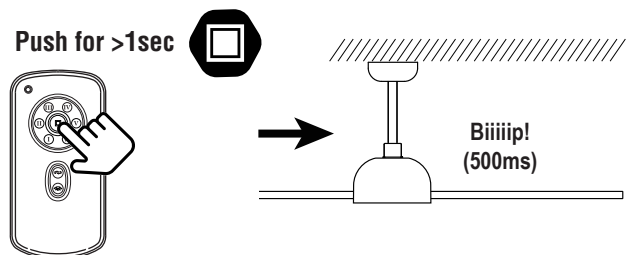


03

02



03



11

Connected by
WIZ



12

Install the Wizz & follow the steps.
 Instale la aplicación y siga los pasos.
 Instal·leu el Wizz i seguiu els passos.
 Installez le Wizz et suivez les étapes.
 Installa Wizz e segui i passaggi.
 Instale o Wizz e siga os passos.
 Installieren Sie den Wizz und befolgen Sie die Schritte.
 Installeer de Wizz en volg de stappen.
 Εγκαταστήστε το Wizz και ακολουθήστε τα βήματα.
 Установите Wizz и следуйте инструкциям.
 Nainstalujte Wizz a postupujte podle pokynů.
 Zainstaluj Wizza i postępuj zgodnie z instrukcjami.
 Інсталируйте Wizz и следуйте стьпките.
 Nainštalujte Wizz a postupujte podľa krokov.
 قم بتثبيت Wizz واتبع الخطوات.



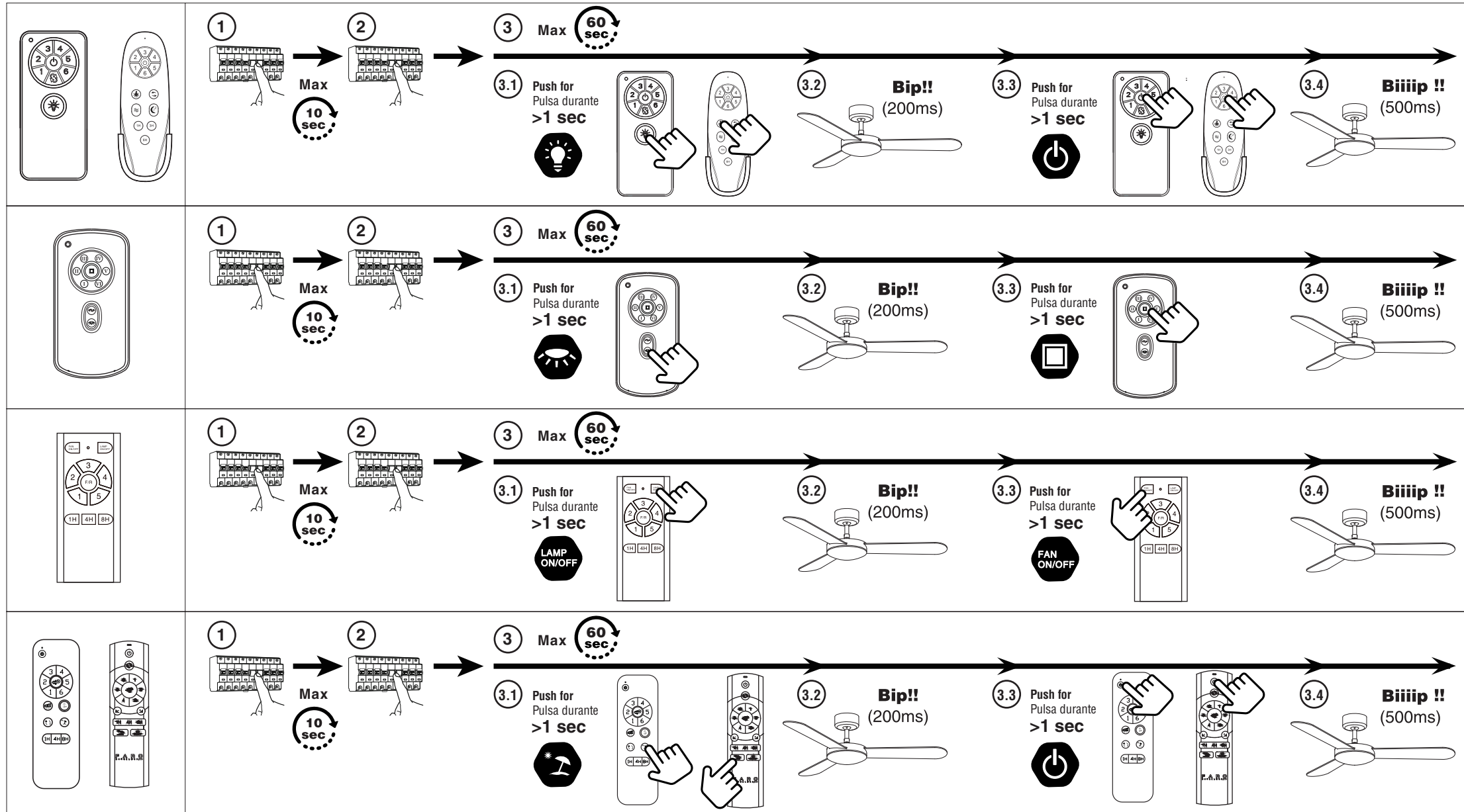
When the luminaire reaches its end of life, take it to the nearest clean point.

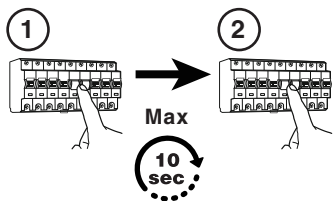
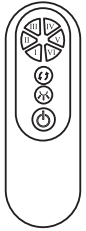
Recicle la luminaria en el punto verde cuando ésta llegue al final de su vida útil.

SMART FAN

Note: Choose your remote control in the list below to pair it with the ceiling fan receiver.

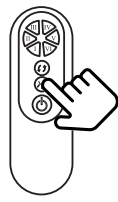
Nota: Localice su mando a distancia para vincularlo con el receptor de su ventilador.



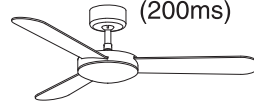


3 Max 60 sec

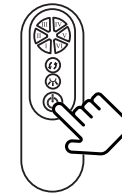
3.1 Push for Pulsa durante >1 sec



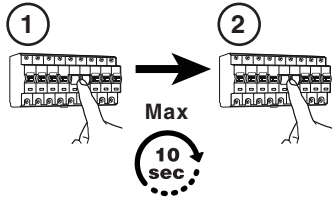
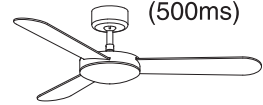
3.2 **Bip!!** (200ms)



3.3 Push for Pulsa durante >1 sec

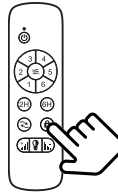


3.4 **Biiiiip !!** (500ms)

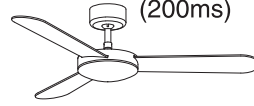


3 Max 60 sec

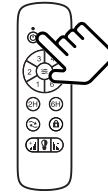
3.1 Push for Pulsa durante >1 sec



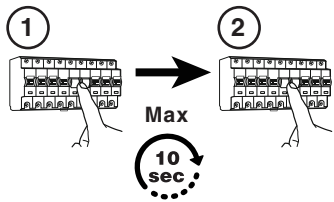
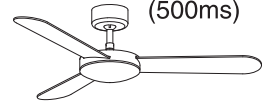
3.2 **Bip!!** (200ms)



3.3 Push for Pulsa durante >1 sec



3.4 **Biiiiip !!** (500ms)

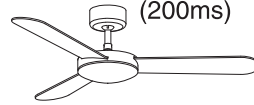


3 Max 60 sec

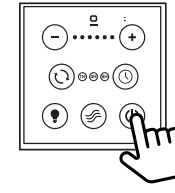
3.1 Push for Pulsa durante >1 sec



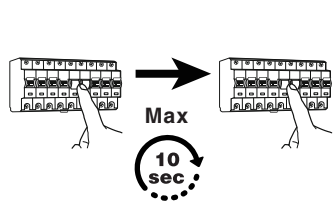
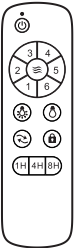
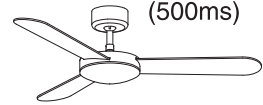
3.2 **Bip!!** (200ms)



3.3 Push for Pulsa durante >1 sec

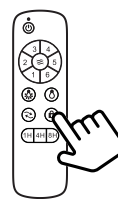


3.4 **Biiiiip !!** (500ms)

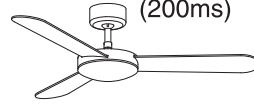


3 Max 60 sec

3.1 Push for Pulsa durante >1 sec



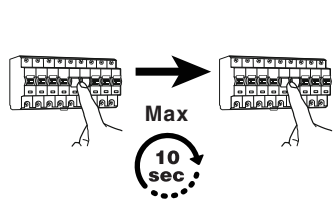
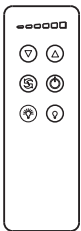
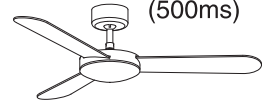
3.2 **Bip!!** (200ms)



3.3 Push for Pulsa durante >1 sec

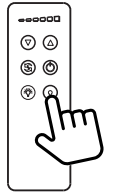


3.4 **Biiiiip !!** (500ms)

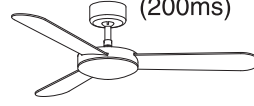


3 Max 60 sec

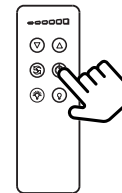
3.1 Push for Pulsa durante >1 sec



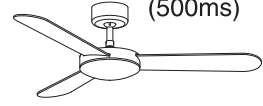
3.2 **Bip!!** (200ms)

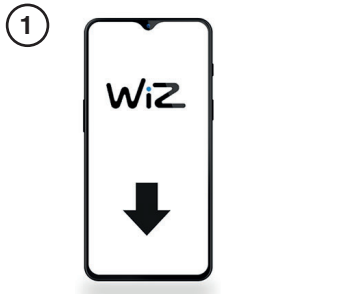


3.3 Push for Pulsa durante >1 sec



3.4 **Biiiiip !!** (500ms)





1

Look for APP Wizz in:
Aplicación disponible en:

Available on the iPhone **App Store** **ANDROID APP ON Google play**



2

Install APP and follow the steps.
Instala la aplicación y sigue los pasos.



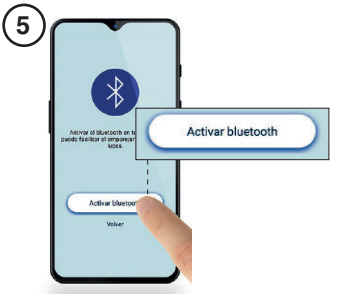
3

Tap on add a new device: push "+" button at the top right.
Agrega un nuevo dispositivo pulsando el botón "+", arriba a la derecha.



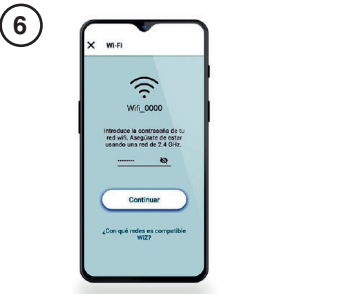
4

Choose "ceiling fan" button.
Pulsa "ventilador de techo".



5

Activate Bluetooth.
Activa el Bluetooth.



6

Find your Wifi and add your password.
Busca tu red Wifi y pon la contraseña.



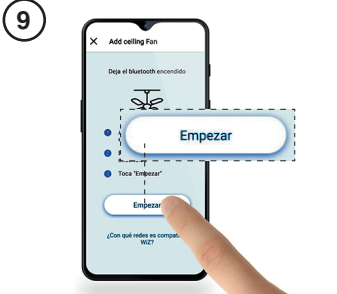
7

Click "continue".
Clica en "continuar".



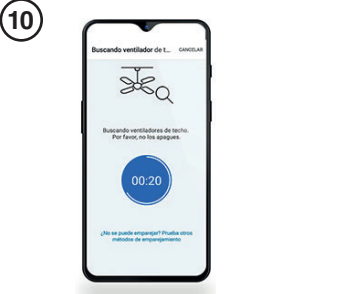
8

Select "New Fan".
Selecciona "Nuevo Ventilador".



9

Select "Start".
Selecciona "Empezar".



10

Wait until Wizz find your ceiling fan. If it doesn't work go straight to page 8.
Espera hasta que Wizz encuentre tu ventilador. *En caso que no funcione sigue los pasos de la pagina 8*



11

Using fan functions: On, Off, Speeds, Reverse, Breeze.
Uso de las unciones del ventilador: Encendido, Apagado, Velocidades, Función Invierno-Verano, Breeze.



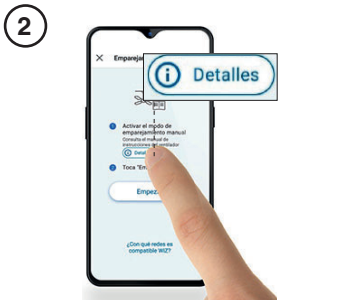
12

Using light kit functions: On, Off, Dimmer.
Uso de las funciones del Kit de luz: Encendido, Apagado, Regulable



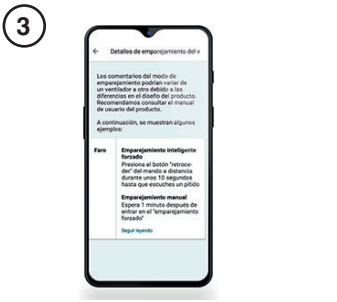
1

Go to step 8 and select manual pairing.
Vuelve a la pantalla del paso 8 y selecciona emparejamiento manual.



2

Select "Details"
Selecciona "Detalles"



3

Follow "manual repair" information.
Sigue las indicaciones de "emparejamiento manual".



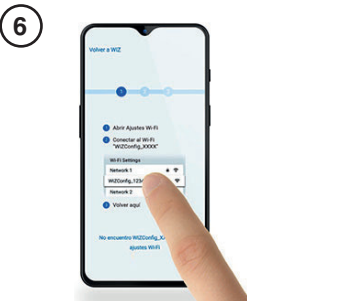
4

Select "Start".
Selecciona "Empezar".



5

Push 10 sec "reverse function" in your RC or until you hear "beep".
Pulsa 10 seg "función inversa" en tu mando a distancia o hasta que oigas un "beep".



6

Find your WiFi and add your password.
Busca tu red WiFi y pon la contraseña.

Serie 34150: Smart Receiver

Receiving Frequences: 433MHz & 315MHz

Connectivity: 2,4GHz WiFi and Bluetooth

Working: 100V-240V~ 50Hz/60Hz

Works with: WI-FI+Bluetooth I

GOOGLE Assistant | SIRI Shorcuts

Download APP: iPhone on App Store | Andorid on Google Play | QR inside

Serie 34151: Dimm Smart Receiver

Receiving Frequences: 433MHz & 315MHz

Connectivity: 2,4GHz WiFi and Bluetooth

Working: 100V-240V~ 50Hz/60Hz

Works with: WI-FI+Bluetooth I

GOOGLE Assistant | SIRI Shorcuts

Download APP: iPhone on App Store | Andorid on Google Play | QR inside

EU DECLARATION OF CONFORMITY

Hereby, LOREFAR, SL declares that the radio equipment refs 34150, 34151 are in compliance with Directives:

2014/53/EU (RED equip)

2015/863/EU (Rohs)

2014/35/EU (LVD)

The conformity of the designated product(s) with the provisions of the European Directives is given by the compliance with the following European Standard(s) or other specifications. If not elsewhere/otherwise indicated the edition/ amendment as referenced below applies:

REMOTE

EMC

■ EN 301489-1 v2.2.3 ElectroMagnetic Compatibility (EMC) standard for radio equipment and services; Part 1: Common technical requirements.

■ EN 301489-3 v2.1.2 ElectroMagnetic Compatibility (EMC) standard for radio equipment and services; Part 3: Specific conditions for Short Range Devices (SRD) operating on frequencies between 9 kHz and 246 GHz.

RADIO

■ EN 300220-1 v3.1.1 Short Range Devices (SRD) operating in the frequency range 25 MHz to 1 000 MHz; Part 1: Technical characteristics and methods of measurement.

■ EN 300 220-2 v3.1.1 Short Range Devices (SRD) operating in the frequency range 25 MHz to 1 000 MHz; Part 2 Harmonised Standard covering the essential requirements of article 3.2 of Directive 2014/53/EU for non specific radio equipment.

DECLARACIÓN UE DE CONFORMIDAD

Por la presente, LOREAR, SL declara que el tipo de equipo radioeléctrico 34150, 34151 es conforme con las Directivas:

2014/53/UE (Equipos RED)

2015/863/UE (Rohs)

2014/35/UE (LVD)

La conformidad del producto(s) designado(s) con las disposiciones de las Directivas Europeas viene dada por el cumplimiento de la(s) siguiente(s) Norma(s) Europea(s) u otras especificaciones. Si no se indica en otra parte/de lo contrario, se aplica la edición/enmienda como se indica a continuación:

MANDO

EMC

■ EN 301489-1 v2.2.3 Estándar de Compatibilidad Electromagnética (EMC) para equipos y servicios de radio; Parte 1: Requisitos técnicos comunes

■ EN 301 489-3 v2.1.2 Norma de Compatibilidad Electromagnética (CEM) para los equipos y servicios radioeléctricos. Parte 3: Condiciones específicas para los dispositivos de corto alcance (SRD) que funcionan en las frecuencias comprendidas entre 9 kHz y 246 GHz.

RADIO

■ UNE EN 300 220-1 v3.1.1 Dispositivos de corto alcance (SRD) que operan en el rango de frecuencias de 25 MHz a 1 000 MHz; Parte 1: Características técnicas y métodos de medida.

■ UNE EN 300 220-2 v3.1.1 Dispositivos de corto alcance (SRD) que operan en el rango de frecuencias de 25 MHz a 1 000 MHz; Parte 2: Norma armonizada que cubre los requisitos esenciales según el artículo 3.2 de la Directiva 2014/53/UE para dispositivos de corto alcance no específicos.

Date of signatures: 12th May 2022



Signed by: Antonio Rosell
Chief Quality Manager