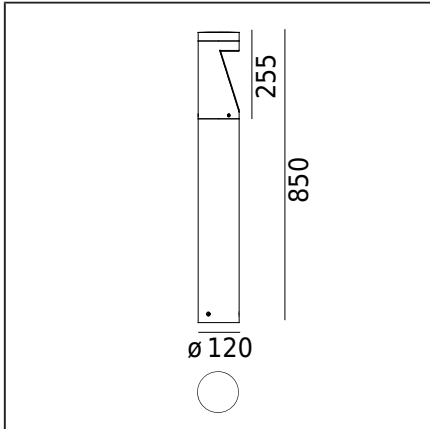


OPPLAND 1321



Art	E-nr	Färg	RAL
1321AL	7748051	ALUMINIUM	9006
1321GR	7748052	GRAFIT	7016

Allmän information

Typ armatur	Pollare
Material	Pulverlackerad aluminium
Diffuser/Avskärmning:	Polykarbonat med optisk struktur, UV stabiliserat
Packning	Silikontätning
Andra material	Nylon6 kabelgenomföring.
Typ ljuskälla	LED-modul, elektronisk strömförsörjning Utbytbar (endast LED) ljuskälla av en behörig elektriker Utbytbar kontrollidon av en behörig elektriker
Ljusstyrning	Dimbar (Triac) TRAILING EDGE (TE) - LEADING EDGE (LE)
Netto / Bruttovikt armatur	5kg / 6kg
Förpackning mått [cm]	92,5cm x 16cm x 16cm
Armaturens mått [cm]	85cm x 12cm x 12cm

Teknisk data

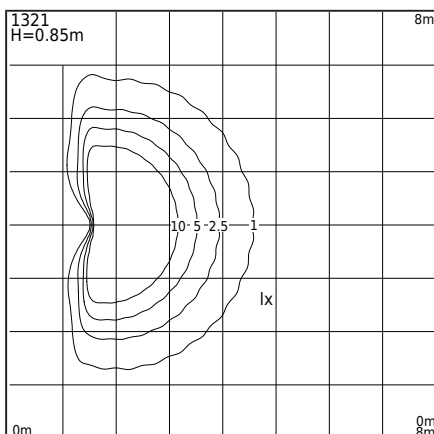
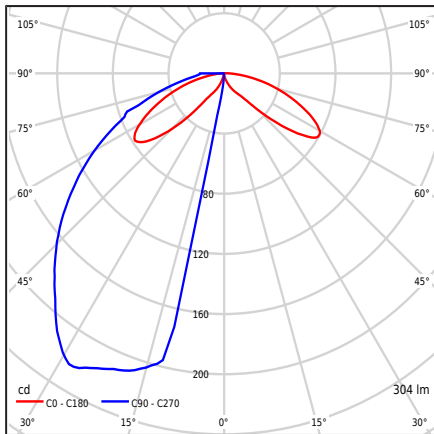
Armatur effekt	8,2W
Lumen ut	304lm
Armaturens effekt	37,1lm/W
ULOR	0%
Färgtemperatur	3000K
Färgbeständighet (McAdam ellipse)	SDCM1
Färgtolkningsindex (CRI/Ra)	80
Nominell livstid L70/B50 vid 25°C	>171 460h
Nominell livstid L80/B20 vid 25°C	>171 460h
Energieffektivitetsindex (EEI)	EPREL
Effektfaktor	Pf 0,96
THD-faktor	10%
Ta nominell:	+25°C
Maximal omgivningstemperatur	TA MAX=+65°C
Inrush current	2A / 50µsec

Antal armaturer på automatsäkring

B 16A: 50

Tillbehör Såjs separat

206GA0010	Markankare
205ZX0010	Ankare för ingjutning
3080GA0009	Monteringsadapter
3086GA0009	Monteringsadapter



Filer som kan laddas ned

Photometric LDT files, Photometric IES files, Manualer, BIM Revit

Innan monteringen, läs instruktionerna som bifogas armaturen. Installations- och servicearbeten utförs av en person med lämpliga behörigheter och kvalifikationer, i enlighet med gällande föreskrifter. Kondensations som kan uppstå i armaturerna är ett naturligt fenomen och påverkar inte armaturens kvalitet.

