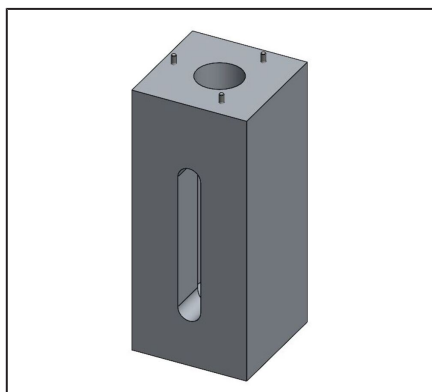


FUNDAMENT BETONOWY 7668

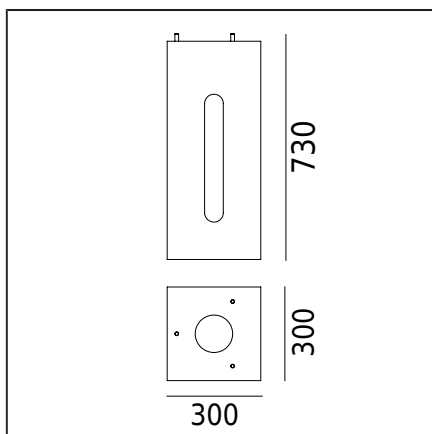


Allmän information

Typ av tillbehör	Akcesoria - betongfundament
Material	Galvaniserat stål, betong.
Nettovikt armaturen	121,5kg
Armaturens mått [cm]	30cm x 30cm x 73cm

Armaturer Säljs separat

30101	3010	301	302
303	362	364	365
382	397	482	483
491	492	495	810
820	830	951	953



Filer som kan laddas ned

Manualer