

# Onyx 30 - 60 - 90

---

SE - MANUAL OCH SÄKERHETSINSTRUKTIONER

---



Onyx 30



Onyx 60

Onyx 90

12VOL

**LIGHTPRO**  
PROFESSIONAL OUTDOOR LIGHTING

## SE - TEKNISKA DATA OCH INNEHÅLL I PAKETET



150D

### Onyx 30

Omedelbart fulljus  
spänning faktor > 0,5  
Fel < 5 % efter 1000h fel <  
10 % efter 6000h Flux > 80  
% efter 6000h CRI > 65

0,5 Watt  
4 Lumen  
2700 Kelvin  
20 000 timmar  
På/av 5000 ej  
dimbar



156D

### Onyx 90

1,5 Watt  
60 Lumen  
2700 Kelvin  
20 000 timmar  
På/av 5000 ej  
dimbar



### Onyx 60

Omedelbart fulljus  
spänning faktor > 0,5  
Fel < 5 % efter 1000h fel <  
10 % efter 6000h Flux > 80  
% efter 6000h CRI > 65

1 Watt  
23 Lumen  
2700 Kelvin  
20 000 timmar  
På/av 5000 ej  
dimbar



151D



152D



153D

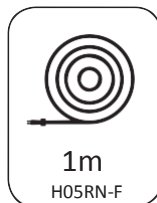
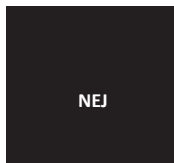


154D



155D

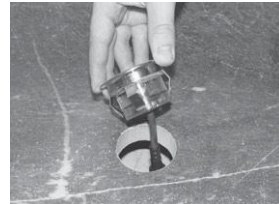
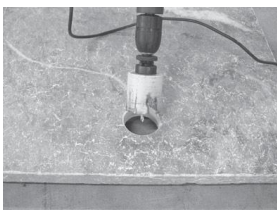
SE - Utbytbar ljuskälla



---

**SE - MONTERINGEN AV BELYSNINGEN MÅSTE UTFÖRAS  
ENLIGT NEDANSTÅENDE FOTON.**

---



Onyx 30:  $\varnothing$  30



Onyx 60:  $\varnothing$  60



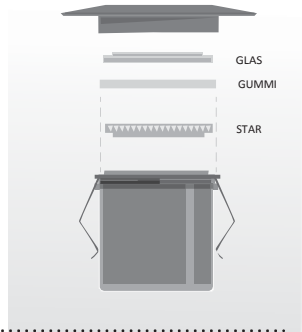
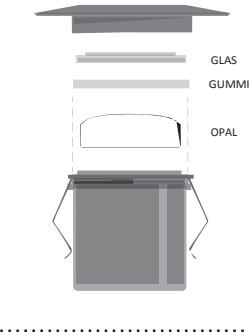
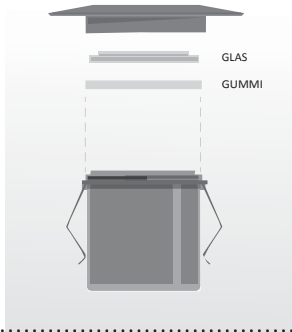
Onyx 90:  $\varnothing$  90

KLAR

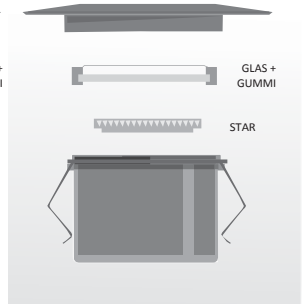
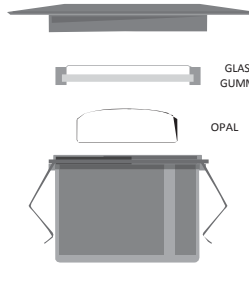
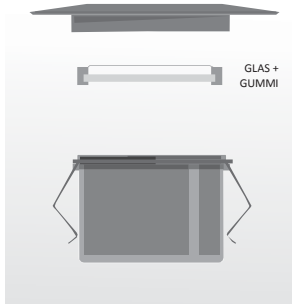
OPAL

STAR

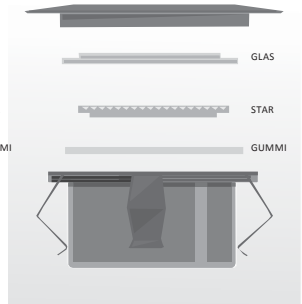
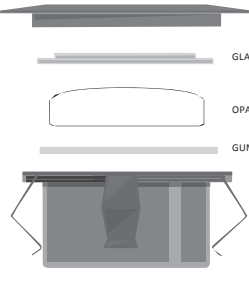
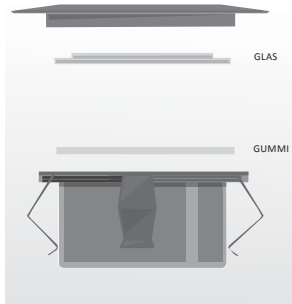
Onyx 30



Onyx 60

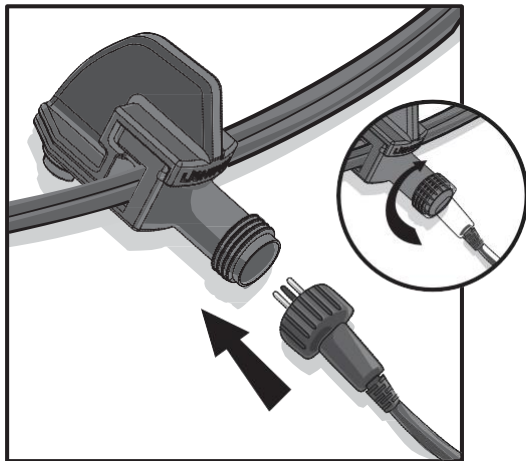
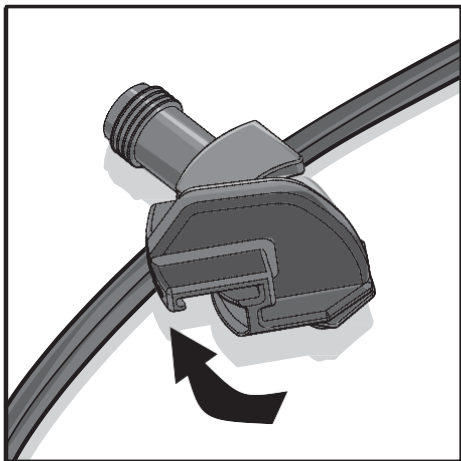
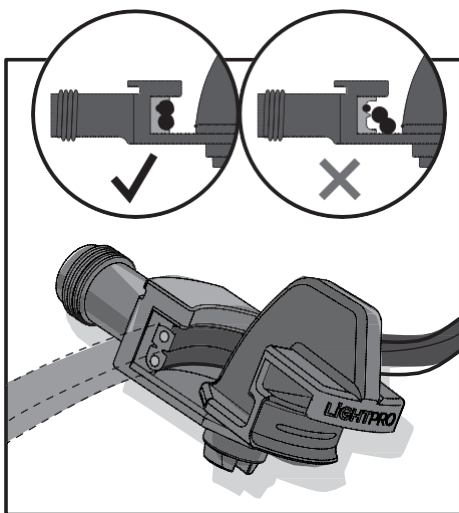
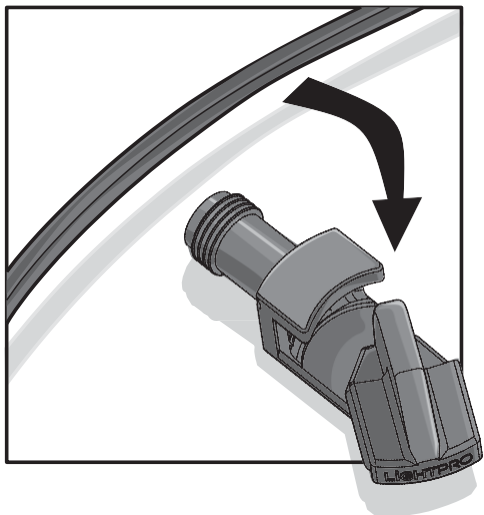


Onyx 90



GLAS





SE - För frågor gällande delar, service, reklamationer eller andra ärenden är du välkommen att kontakta oss närsomhelst. Mejl: [info@lightpro.info](mailto:info@lightpro.info)

# MANUAL OCH SÄKERHETSINSTRUKTIONER

Läs säkerhetsinstruktionerna noga och följ råden. Spara dessa instruktioner om du skulle behöva dem senare.

Produkten du just köpt uppfyller alla europeiska och nationella krav gällande specificerad LVD (Low Voltage Directive) (Svagströmsdirektiv) och Electro Magnetic Compatibility (Elektromagnetisk kompatibilitet) (EMC) (89/336/EEG)

## SÄKERHET

- Använd inte den här produkten i utrymmen där brandfarliga gaser, ångor eller vätskor förvaras. Installera produkten på säkert avstånd från mycket lättantändligt material.
- Montera alltid den här produkten så att den är lättåtkomlig för service eller underhåll. Produkten får aldrig permanent byggas in eller muras in.
- Produkten är lämplig för utomhusbruk: IP67-skyddad mot korta perioder av nedsänkning i vatten.
- Den här produkten är lämplig för utomhustemperaturer på: -20°C till 50°C.
- Om skyddsglasat går sönder måste det bytas ut innan produkten kan användas igen!
- Avståndet från ytan som ska belysas av produkten måste vara minst 0,5 m.
- Skyddsklass III: denna produkt får endast anslutas till säker extra låg spänning upp till max 12 Volt.
- Använd rätt typ av ljuskälla och säkerställ att maximal effekt ej överskrids. Rätt ljuskälla indikeras (med en etikett) på bygeln genom en symbol och är den maximala effekten.

## INSTALLATION AV BELYSNING

1. Installera produkten i önskad position och dra kablarna så att de obehindrat kan anslutas till transformatorn eller kablar.
2. Om produkterna är utrustade med ett dräneringshål för vatten, måste detta hål peka nedåt.
3. Använd icke-korrosiva fästmaterial (medföljer som standard) om du vill skruva fast produkterna.
4. Anslut lamporna till huvudkabeln med hjälp av kontaktdonet som visas på sidan 5.
5. Anslut kontakten till transformatorn i ett vägguttag (230 Volt 50 Hz).

Fortsätt enligt följande om lamporna inte tänds efter att du följt ovanstående instruktioner:

1. Stäng av strömmen.
2. Kontrollera så att alla kontakter anslutits ordentligt.
3. Kontrollera ljuskällan och byt ut om nödvändigt.
4. Kontrollera transformatorn och säkringen (om tillämpligt, och kretstesta dem om det behövs).
5. Kontrollera om kablarna är skadade.
6. Sätt på strömmen igen.

---

SE

#### **GARANTIVILLKOR**

Vi garanterar perfekt skick och funktion på denna apparatur. Garantin är giltig i 5 år från datumet då slutanvändaren gjort inköpet. Vi åtgärdar alla fel som uppstått på grund av defekt material eller feltillverkning. Garantin omfattar reparationer eller utbyte av defekta delar, enligt vårt godkännande. Garantin tillämpas inte på skador på delar som uppstått på grund av förslitning och utnötning eller defekter orsakade av felaktig användning eller ej korrekt underhåll. Garantin tillämpas enbart om inköpskvittot skickas till återförsäljaren tillsammans med utrustningen. Denna garanti påverkar inte dina lagstadgade rättigheter.



SE - Kasserad elektrisk utrustning får inte slängas som hushållsavfall. Lämna om möjligt utrustningen på en återvinningscentral. För detaljer kring återvinning, kontakta ett kommunalt avfallshanteringsföretag eller din återförsäljare.

---

12VOLT

[www.lightpro.info](http://www.lightpro.info)

**LIGHTPRO**  
PROFESSIONAL OUTDOOR LIGHTING