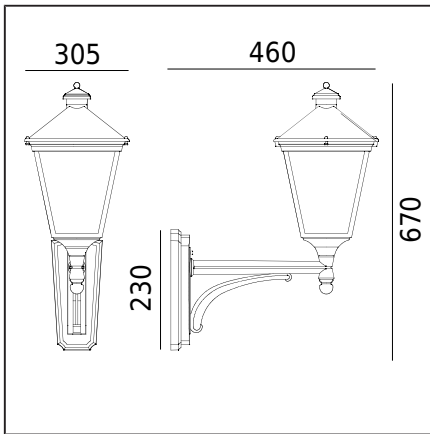


# LONDON 4116



## Allmän information

Typ armatur	Väggarmatur
Material	Pulverlackerad aluminium
Typ ljuskälla	LED modul AC
Netto / Bruttovikt armatur	3,55kg / 4,15kg
LED	Philips Fortimo DLM ES 1100/8xx G2 (Produktblad)
Led modul effekt	9,5W
Armatur effekt	9,5W
Lumen modul	1100lm
Lumen ut	757lm
Led modul effekt	115,8lm/W
Armaturens effekt	79,7lm/W
Färgtemperatur	3000K
Färgbeständighet (McAdam ellipse)	SDCM3
Färgtolkningsindex (CRI/Ra)	80
Nominell livstid L70/B50 vid 25°C	50 000h
Energieffektivitetsindex (EEI)	A+
Effektfaktor	PF>0,9
Ta nominel:	+25°C
Inrush current	3,01A/32,66µs
Antal armaturer på automatsäkring	B 10A: 81, B 16A: 130, C 10A: 135, C 16A: 221

## Filer som kan laddas ned

Photometric LDT files, Photometric IES files, Manualer

