

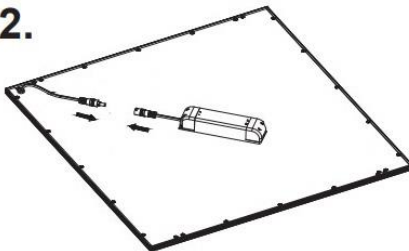
**BL S1**  
Made In Sweden



1.

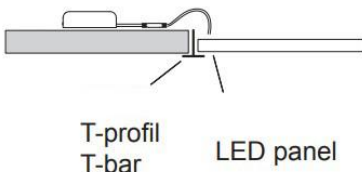
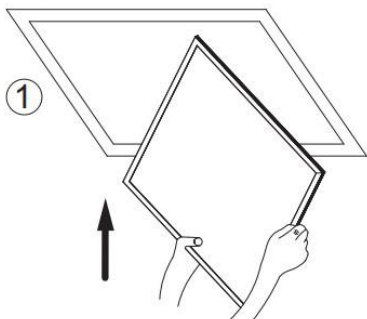


2.

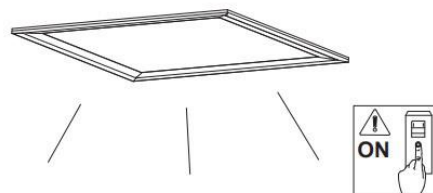


Denna armatur är inte avsedd för att täckas med värmeisolerande material.

3.



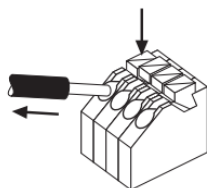
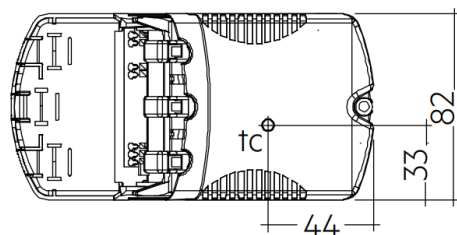
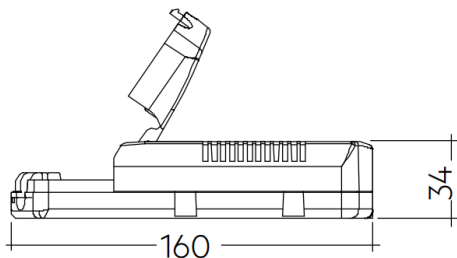
4.



Denna produkt innehåller en ljuskälla med energieffektivitetsklass B och C.

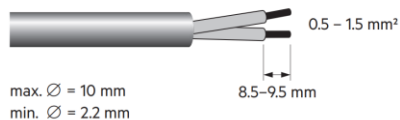
Vi rekommenderar att installationen görs av en behörig elektriker. Använd endast driftspänning och frekvens som är märkt på armaturen/förkopplingsdonet. Bryt stömmen före installation eller service. Denna monteringsanvisning bör sparas och finnas tillgänglig vid installation eller framtida service.

Ljuskällan till denna armatur kan inte bytas ut. När ljuskällan når sin livslängd ska hela armaturen bytas ut. Om den externa flexibla kabeln eller sladden till denna armatur är skadad, ska den endast bytas ut av tillverkaren eller dennes servicerepresentant eller en liknande kvalificerad person för att undvika fara.



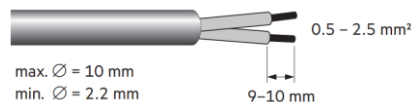
**Nätledningar**

För kabeldragning använd tvinnad tråd med hylsor eller massiv tråd från 0,5–2,5 mm<sup>2</sup>. Skala av 9–10 mm isolering från kablarna för att säkerställa perfekt funktion av tryckterminalerna. Använd endast en tråd för varje terminalkontakt. Använd endast varje dragavlastningskanal för en kabel

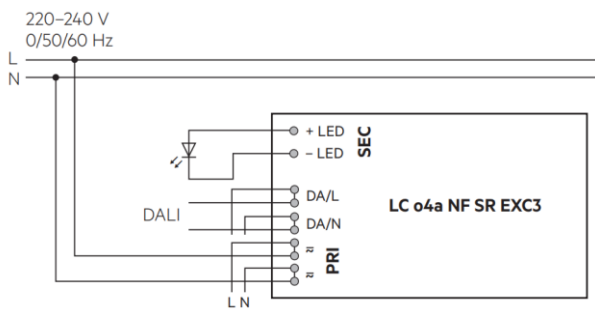


**Sekundära ledningar (LED-modul)**

För kabeldragning använd tvinnad tråd med hylsor eller massiv tråd från 0,5–1,5 mm<sup>2</sup>. Skala av 8,5–9,5 mm isolering från kablarna för att säkerställa perfekt funktion av push-wire-terminalerna. Använd endast en tråd för varje terminalkontakt. Använd endast varje dragavlastningskanal för en kabel.



**DALI inkoppling**



**switchDIM**

